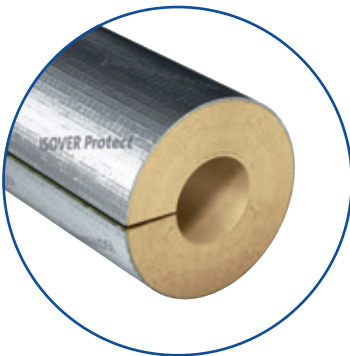




Dämmung von kaltgehenden Versorgungsleitungen

Kaltgehende Leitungen sind vor Tauwasserbildung zu schützen um Korrosion an Rohren zu verhindern. Auf Tauwasserschutz kann nur verzichtet werden, wenn keine Beeinträchtigungen der Baukörper oder Leitungen zu erwarten sind. Rohrleitungen sind in Abhängigkeit von Temperatur und Feuchtegehalt der Umgebungsluft so zu dämmen, dass eine Tauwasserbildung an der Oberfläche der Dämmung verhindert wird.

Zu Vermeidung von Oberflächentauwasser bietet ISOVER bewährte Produktlösungen an:



**U Protect
Pipe Section Alu2**

Die ISOVER Rohrschale **U Protect Pipe Section Alu2** und die Lamellenmatte **CLIMCOVER Lamella Mat (ML3)** sind bei Mediumtemperaturen von ≥ 6 °C und einem Umgebungsklima von ≤ 25 °C mit ≤ 65 % relativer Feuchte bestens für die Dämmung kaltgehender Leitungen geeignet.

Die diffusionssperrende Aluminiumfolie beider Produkte verhindert den Transport von Wassergasmolekülen aus der wärmeren Umgebungsluft zur kälteren Oberfläche der Leitung. Um die Funktion als diffusionssperrende Schicht zu gewährleisten, muss die Aluminiumkaschierung unbeschädigt sein und an Stößen, Endstellen und Durchdringungen fugenfrei dampfdicht mit Aluminiumklebeband abgeklebt werden.

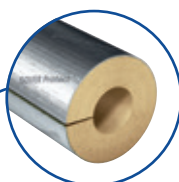


**CLIMCOVER
Lamella Mat**

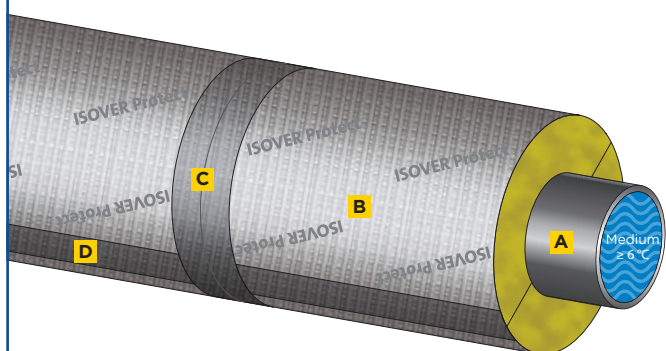
Die Befestigung der Produkte erfolgt nach DIN 4140 (Tab. 4 und 5). Bei Brandschutzanwendungen ist ein zusätzliches Verdrahten der Produkte gemäß der ISOVER Prüfzeugnisse notwendig.



Dämmung von kaltgehenden Versorgungsleitungen



U Protect Pipe Section Alu2 Einlagige Verlegung

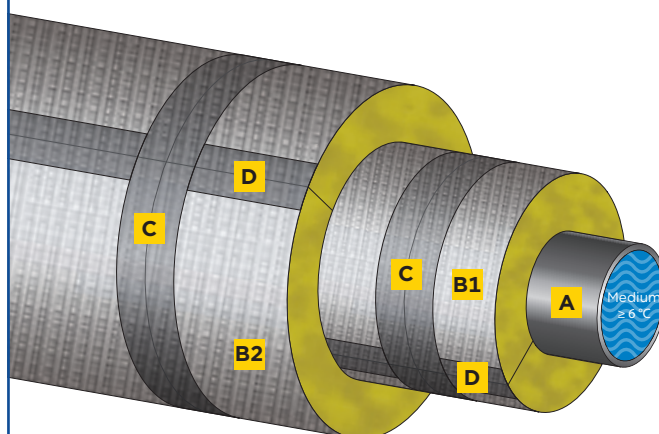


- A** Versorgungsleitung
- B** U Protect Pipe Section Alu2, Abschottungsverklebung gemäß DIN 4140, alle 2 m - 3 m vom Rohr zur Aluminiumkaschierung der Dämmung
- C** Dampfdichte Verklebung der Rundstöße mit Aluminiumklebeband
- D** Dampfdichte Verklebung der Längsstöße; zusätzlich zum Selbstklebestreifen sind die Kaschierungsüberstände mit Aluminiumklebeband abzukleben

DN Rohr	Dämmdicke mm
15 - 80	20
100 - 250	30
300	50



CLIMCOVER Lamella Mat Zweilagige Verlegung*



- A** Versorgungsleitung
- B1** CLIMCOVER Lamella Mat, Abschottungsverklebung gemäß DIN 4140, alle 2 m - 3 m vom Rohr zur Aluminiumkaschierung der Dämmung
- B2** CLIMCOVER Lamella Mat zum Schutz der ersten Lage am Rohr
- C** Dampfdichte Verklebung der Rundstöße mit Aluminiumklebeband
- D** Dampfdichte Verklebung der Längsstöße mit Aluminiumklebeband

DN Rohr	Dämmdicke mm	
	1. Lage	2. Lage
80 - 250	40	20
300	50	20

*Die zweite Lage CLIMCOVER Lamella Mat dient zum Schutz der ersten Lage z.B. bei stark frequentierten Bereichen oder Bereichen mit hoher Umgebungsfeuchte. Die zweite Lage ist fugenversetzt aufzubringen.