



## Löschwasser- und Sprinkler- leitungen feuerwiderstands- fähig bekleiden

ISOVER Protect Pipe Section  
BSR 90 Alu2



## Normen und Anforderungen

### Löschwasser- und Sprinklerleitungen richtig schützen

Im Brandfall müssen Löschwasser- und Sprinklerleitungen zuverlässig und effizient funktionieren, um Leben zu retten, Sachwerte zu schützen und kostspielige Anlagen zu erhalten. Eine feuerwiderstandsfähige Bekleidung in F90 ist bei diesen Leitungen daher enorm wichtig.

Die wesentlichen Anforderungen werden in der **DIN-Norm 14462:2023-07** und der Richtlinie **VdS CEA 4001:2018-01** definiert.

### DIN 14462:2023-07

*(Planung, Einbau, Betrieb und Instandhaltung von Wandhydrantenanlagen, Über- und Unterflurhydrantenanlagen sowie Löschwasseranlagen „trocken“)*

- Gemäß Pkt. 5.1.3 sind Löschwasserleitungen „trocken“ in DN 80 zu dimensionieren.
- Abzweigende Einzelleitungen in einer Länge von bis zu 10 m können in DN 50 ausgeführt werden.

- Werden die Leitungen durch Abschnitte und Räume geführt, die nicht durch automatische Löscheinrichtungen geschützt sind und in denen sich Brandlasten befinden, sind diese Leitungen einschließlich ihrer Abhängvorrichtungen feuerbeständig (F90) zu bekleiden.

### VdS CEA 4001:2018-01

*(Richtlinien für Sprinkleranlagen - Planung und Einbau)*

Unter Punkt 15.1.8 wird gefordert, dass Sprinklerleitungen einschließlich der Wasserzufuhr nur durch gesprinklerte Räume und Gebäude geführt werden dürfen, sofern sie nicht einschließlich ihrer Halterungen durch mindestens feuerbeständige (F90) Bauteile abgetrennt sind.



## Das ISOVER Protect Sprinkler System

ISOVER Protect Pipe Section BSR 90 Alu2 Brandschutzrohrschalen und Protect BSK Brandschutzkleber: Das unkomplizierte System für die brandschutztechnisch sichere Bekleidung von Löschwasser- und Sprinklerleitungen

Weitere Informationen  
[isover-ti.de](http://isover-ti.de)



**ISOVER. So wird gedämmt.**



**Schmelzpunkt**  
**> 1000 °C**

**LABS**  
konform

### ISOVER Protect Pipe Section BSR 90 Alu2

#### Brandschutz leicht gemacht

- 🔥 • Brandschutzrohrschalen aus klassischer Steinwolle besitzen einen Schmelzpunkt > 1.000 °C gem. DIN 4102-17 (MPA NRW Prüfzeugnis 232000311)
- 🌀 • Temperaturbelastbar rein thermisch bis 700 °C
- Die Rohdichte der Schalen beträgt 150 kg/m<sup>3</sup>
- Hochreißfeste Aluminiumkaschierung mit Überlappung und Selbstklebestreifen
- Nichtbrennbar, Baustoffklasse A2 (Anwendungsnachweis P-MPA-E-10-543)
- 🔥 • Diffusionsäquivalente Luftschichtdicke  $sd \geq 200$  m
- ⓘ • AS-Qualität (Chloridgehalt  $\leq 10$  ppm)

### ISOVER Protect BSK

#### Stark in der Anwendung

- ⓘ • Anorganischer, alkalischer und thixotroper Wasserglaskleber
- 🔥 • Nichtbrennbar, Euroklasse A1 nach Entscheidung der Kommission (96/603/EG)
- Wärmestandfestigkeit bis +800 °C
- Zur kraftschlüssigen Verklebung der Stöße, Formteile und Aussparungen
- Kanten und Brüche sollten mit dem ISOVER Protect BSK Brandschutzkleber geschlossen werden



## So geht's: Brandschutzbekleidung von Löschwasser- und Sprinklerzuleitungen

### Rohrleitungen bekleiden

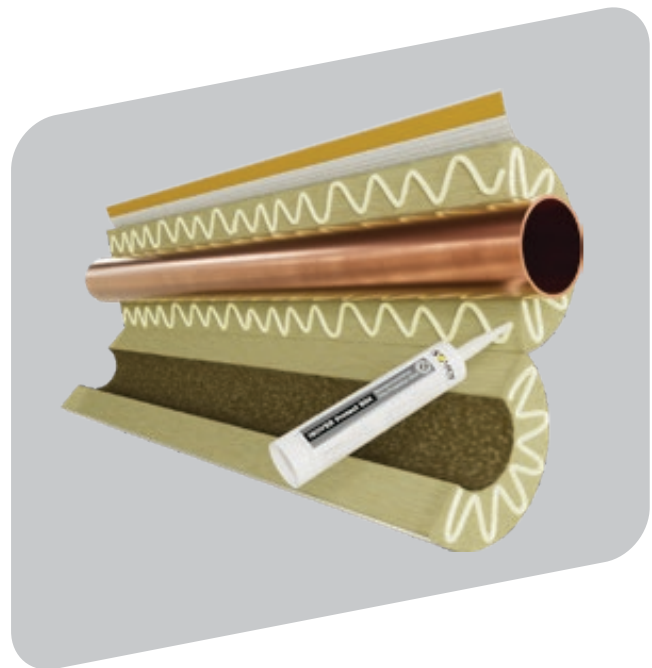
- Löschwasser- und Sprinklerzuleitungen aus Stahl oder Hartkupfer mit Protect Pipe Section BSR 90 Alu2 bekleiden.

### Rohrabhängungen bekleiden

- Rohrabhängungen von Löschwasser- und Sprinklerleitungen mit Protect Pipe Section BSR 90 Alu2 bekleiden.
- Die Bekleidung der Rohrhalterung zur Decke hin mit ISOVER Protect BSK verkleben.

### Dämmstofffugen verkleben

- Alle Längs- und Rundfugen der Brandschutzverkleidungen dicht stoßen und mit ISOVER Protect BSK verkleben.
- Eine Verklebung der Protect Pipe Section BSR 90 Alu2 mit der Löschwasser-/Sprinklerzuleitung oder der Rohraufhängung ist nicht notwendig.
- Die Rohrschalen mit einem Spannband oder Bindedraht in einem Abstand von  $a > 400$  mm fixieren.



Betondecke oder gleichwertige F90-Konstruktion

Rohrhalterung mit Gewindestab und Metalldübel

Stoßfugen mit ISOVER Protect BSK verkleben

Rohrschale zur Decke mit ISOVER Protect BSK verkleben

Stoßfugen mit Aluminiumklebeband abkleben

Protect Pipe Section BSR 90 Alu2

Spannband/Bindedraht

Löschwasser-/Sprinklerzuleitung

# So geht's: Brandschutzbekleidung von Sprinklerleitungen

## Rohrkupplungen bekleiden

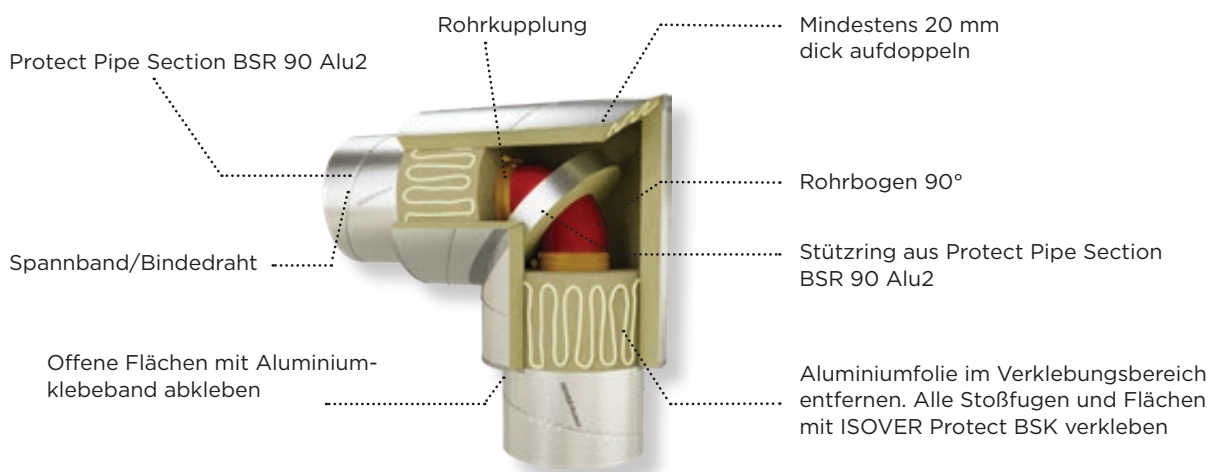
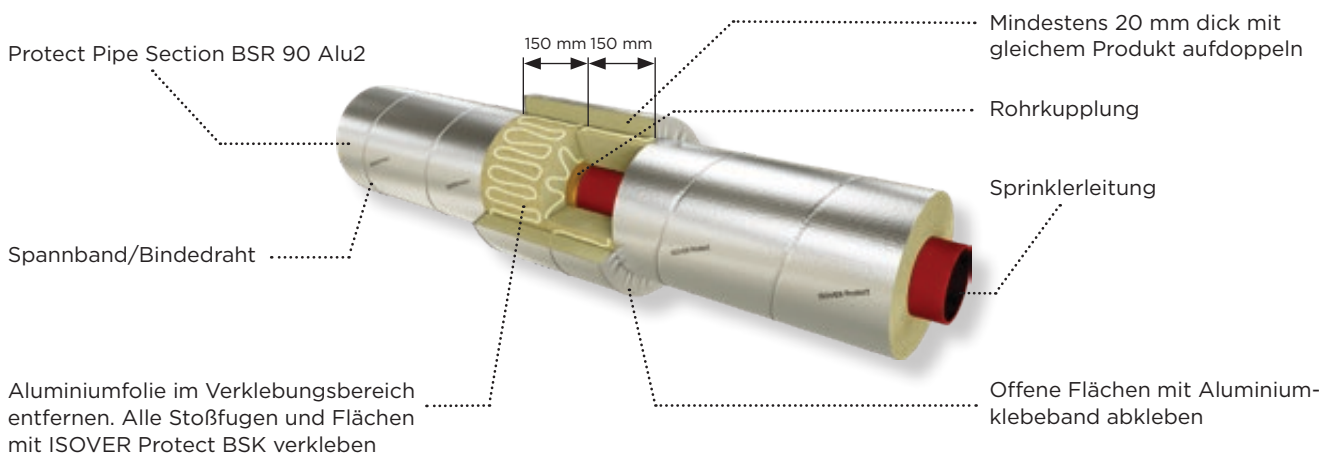
Unsere Lösung kommt ohne vorgefertigte Formstücke aus. Die Montageweise gilt für alle Rohrleitungsdimensionen bis einschließlich Außendurchmesser DN 250 (273,0 mm).

- Zwei Schalen profilfolgend an die Rohrkupplung heranführen.
- Stoßfugen und offene Mineralwollflächen mit handelsüblichem Aluminiumklebeband abkleben.
- Die Rohrschalen und Formstücke sind mit Bindedraht (2-3 Wicklungen pro Meter) zu befestigen.
- Die Überdeckung der Rohrkupplungsbereiche erfolgt durch Rohrschalen, welche in ihrem Innendurchmesser dem Außendurchmesser der ersten Dämmlage entsprechen müssen. Die äußere Rohrschale muss dabei zu beiden Seiten mindestens 150 mm auf den unteren Rohrschalen aufliegen. Die Dämmdicke über den Rohrkupplungssegmenten muss an jeder Stelle mindestens 20 mm betragen.

Verarbeitungshinweise zur Streckenisolierung sowie zum Zuschnitt von Passstücken finden Sie in unserem Fachwissen Brandschutz auf S. 51



Dämmdicken siehe Tabelle S. 6 und 7



## Bekleidungsdicke F90-A Löschwasser- und Sprinklerleitungen

### Rohrleitungen sicher schützen

Die Bekleidungsstärken für verschiedene Rohrleitungsmaterialien und -dimensionen sind entsprechend des jeweiligen U/A-Werts (nach DIN 4102-4, Tab. 89) ermittelt worden. Einen Auszug der gängigsten Rohrdimensionen erhalten Sie in der folgenden Tabelle:

Rohrtyp		Stahlrohr				Kupfer	Edelstahl (DVGW Presssysteme)	
		schwer (Gewinderohr)	mittelschwer	nahtlos (Siederohr)	geschweißt			
		10255	10255	10220	10220			
Protect Pipe Section BSR 90 Alu2	DN/ NW					EN 1057	EN ISO 1127	
Außen-Ø (mm)	20	26,9	26,9	26,9	26,9	22,0	26,9	22,0
Wanddicke (mm)		3,25	2,65	2,30	2,00	1,00	2,00	1,20
Dämmdicke (mm)		28 / 50	28 / 50	28 / 60	28 / 60	22 / 100*	28 / 60	22 / 100*
Abhänger		Gewindestab M8, Bekleidungsdicke 80 mm, Rohrschale 9/80mm						
Außen-Ø (mm)	25	33,7	33,7	33,7	33,7	28,0	33,7	28,0
Wanddicke (mm)		4,05	3,25	2,60	2,00	1,50	2,00	1,20
Dämmdicke (mm)		35 / 40	35 / 50	35 / 50	35 / 60	28 / 100*	35 / 60	28 / 100*
Abhänger		Gewindestab M8, Bekleidungsdicke 80 mm, Rohrschale 9/80mm						
Außen-Ø (mm)	32	42,4	42,4	42,4	42,4	35,0	42,4	35,0
Wanddicke (mm)		4,05	3,25	2,60	2,30	1,50	2,00	1,50
Dämmdicke (mm)		42 / 40	42 / 50	42 / 50	42 / 60	35 / 100*	42 / 60	35 / 100*
Abhänger		Gewindestab M8, Bekleidungsdicke 80 mm, Rohrschale 9/80mm						
Außen-Ø (mm)	40	48,3	48,3	48,3	48,3	42,0	48,3	42,0
Wanddicke (mm)		4,05	3,25	2,60	2,30	1,50	2,00	1,50
Dämmdicke (mm)		48 / 40	48 / 50	48 / 50	48 / 60	42 / 100*	48 / 60	42 / 100*
Abhänger		Gewindestab M8, Bekleidungsdicke 80 mm, Rohrschale 9/80mm						
Außen-Ø (mm)	50	60,3	60,3	60,3	60,3	54,0	60,3	54,0
Wanddicke (mm)		4,50	3,65	2,90	2,30	2,00	2,00	1,50
Dämmdicke (mm)		64 / 30	64 / 40	64 / 50	64 / 60	54 / 60	64 / 60	54 / 100*
Abhänger		Gewindestab M8, Bekleidungsdicke 80 mm, Rohrschale 9/80mm						
Außen-Ø (mm)	50	-	-	-	-	64,00	60,30	-
Wanddicke (mm)		-	-	-	-	2,00	2,00	-
Dämmdicke (mm)		-	-	-	-	64 / 60	64 / 60	-
Abhänger		Gewindestab M8, Bekleidungsdicke 80 mm, Rohrschale 9/80mm						
Außen-Ø (mm)	65	76,1	76,1	76,1	76,1	76,1	76,1	76,1
Wanddicke (mm)		4,50	3,65	2,90	2,60	2,00	2,00	2,00
Dämmdicke (mm)		76 / 30	76 / 40	76 / 50	76 / 50	76 / 60	76 / 60	76 / 60
Abhänger		Gewindestab M10, Bekleidungsdicke 70 mm, Rohrschale 11/70mm						
Außen-Ø (mm)	80	88,9	88,9	88,9	88,9	88,9	88,9	88,9
Wanddicke (mm)		4,85	4,05	3,20	2,90	2,00	2,00	2,00
Dämmdicke (mm)		89 / 30	89 / 40	89 / 50	89 / 50	89 / 60	89 / 60	89 / 60
Abhänger		Gewindestab M10, Bekleidungsdicke 70 mm, Rohrschale 11/70mm						

Rohrtyp		Stahlrohr				Kupfer	Edelstahl (DVGW Presssysteme)	
		schwer (Gewinderohr)	mittelschwer	nahtlos (Siederohr)	geschweißt			
		10255	10255	10220	10220			
Protect Pipe Section BSR 90 Alu2	DN/ NW					EN 1057	EN ISO 1127	
Außen-Ø (mm)	100	114,3	114,3	114,3	114,3	108,0	108,0	108,0
Wanddicke (mm)		5,40	4,50	3,60	3,20	2,50	2,00	2,00
Dämmdicke (mm)		114 / 30	114 / 30	114 / 40	114 / 50	108 / 60	108 / 60	108 / 60
Abhänger		Gewindestab M10, Bekleidungsdicke 70 mm, Rohrschale 11/70mm						
Außen-Ø (mm)	125	139,7	139,7	139,7	139,7	133,0	139,7	-
Wanddicke (mm)		5,40	4,85	4,00	3,60	3,00	3,00	-
Dämmdicke (mm)		140 / 30	140 / 30	140 / 40	140 / 40	133 / 60	140 / 50	-
Abhänger		Gewindestab M12, Bekleidungsdicke 60 mm, Rohrschale 13/60mm						
Außen-Ø (mm)	150	165,1	165,1	168,3	168,3	159,0	168,3	-
Wanddicke (mm)		5,40	4,85	4,50	4,00	3,00	3,00	-
Dämmdicke (mm)		168 / 30	168 / 30	168 / 30	168 / 40	159 / 60	168 / 50	-
Abhänger		Gewindestab M12, Bekleidungsdicke 60 mm, Rohrschale 13/60mm						
Außen-Ø (mm)	200	-	-	219,1	219,1	219,1	219,1	-
Wanddicke (mm)		-	-	6,30	4,50	3,00	3,00	-
Dämmdicke (mm)		-	-	219 / 30	219 / 30	219 / 60	219 / 50	-
Abhänger		Gewindestab M16, Bekleidungsdicke 40 mm, Rohrschale 19/40mm						
Außen-Ø (mm)	250	-	-	273,0	273,0	267,0	273,0	-
Wanddicke (mm)		-	-	6,30	5,00	3,00	3,00	-
Dämmdicke (mm)		-	-	273 / 30	273 / 30	273 / 60	273 / 50	-
Abhänger		Gewindestab M16, Bekleidungsdicke 40 mm, Rohrschale 19/40mm						

\* nach DIN 14462:2023-07, Anhang C (informativ), Tabelle C.1

Bei abweichenden Abmessungen der Wandstärken kann eine Auslegung der notwendigen Bekleidungsstärken auf Anfrage vorgenommen werden.

ISOVER. So wird gedämmt.



isover-ti.de



SAINT-GOBAIN ISOVER G+H AG

isover-ti.de/kontakt

Premium Fachberatung für Partner  
Telefon: 0621 501 2090\*

Fachberatung Hochbau  
Telefon: 0900-3501201\*\*

Fachberatung Trockenbau  
Telefon: 0900-3776347\*\*

Die Angaben in dieser Druckschrift entsprechen dem Stand unseres Wissens und unserer Erfahrungen bei Drucklegung (vgl. Druckvermerk). Sofern nicht ausdrücklich anders vereinbart, stellen sie jedoch keine Garantie im Rechtssinne dar. Der Wissens- und Erfahrungsstand entwickelt sich stets weiter. Achten Sie deshalb bitte darauf, die neueste Auflage dieser Druckschrift zu verwenden (zugänglich im Internet unter [www.isover-ti.de](http://www.isover-ti.de)). Die beschriebenen Produktanwendungen können besondere Verhältnisse des Einzelfalls nicht berücksichtigen. Prüfen Sie deshalb unsere Produkte auf ihre Eignung für den konkreten Anwendungszweck. Für Fragen stehen Ihnen unsere ISOVER Vertriebsbüros zur Verfügung.

\* Fachberatung – zu normalen Telefongebühren – exklusiv für unsere registrierten ISOVER und RIGIPS Partner

\*\* 1,49 €/Minute aus dem dt. Festnetz, Mobilfunk abh. von Netzbetreiber und Tarif