

An unsere Kunden

Ihr Zeichen:  
Ihre Nachricht vom:  
Unser Zeichen: BR26001 ABP P-3279-169-14.docx  
Ansprechpartner: Dr. Jens Perner  
Abteilung: T-QR  
Telefon: +49(0)6232 – 104 574  
Mobil: +49(0)178 -2001591  
[jens.perner@saint-gobain.com](mailto:jens.perner@saint-gobain.com)

Datum: 30. Januar 2026

## ABP P-3279/169/14-MPA BS – Lüftungsleitungen der Feuerwiderstandsklasse L90

Sehr geehrte Damen und Herren,

die Verlängerung des bisherigen Prüfzeugnis ist von uns ohne Erweiterungen beantragt und wir gehen deshalb davon aus, daß die Verlängerung seitens der Materialprüfanstalt Braunschweig in Kürze erfolgt.

Mit freundlichen Grüßen

SAINT-GOBAIN ISOVER G+H AG  
i.V. Dr. Jens Perner



SAINT-GOBAIN ISOVER G+H AG

Willstätterstr. 60 • D-40549 Düsseldorf • Postfach 11 09 48 • D-40509 Düsseldorf • Tel +49 (0)211 5503-0  
Sitz der Gesellschaft: Bürgermeister-Grünzweig-Straße 1 • D-67059 Ludwigshafen • Tel +49 (0)621 501-0  
Vorsitzender des Aufsichtsrats: Raimund Heinel, Vorstand: Cordula Gudduschat-Gillet (Vorsitzende), Danijel Lučić  
Amtsgericht Ludwigshafen am Rhein • HRB 3570 • USt-IdNr. DE811123649  
IBAN DE63 7002 0270 0015 6407 42 • BIC HYVEDEMMXXX • UniCredit Bank AG, München  
**ISOVER. So wird gedämmt**

# ALLGEMEINES BAUAUFSICHTLICHES PRÜFZEUGNIS

---

Runde Lüftungsleitungen  
der Feuerwiderstandsklasse L90 mit  
ISOVER U Protect Wired Mat 4.0  
ISOVER Protect BSK  
ISOVER Protect BSF

## Allgemeines bauaufsichtliches Prüfzeugnis

**Prüfzeugnis Nummer:**

P-3279/169/14-MPA BS

**Gegenstand:**

Lüftungsleitungen der Feuerwiderstandsklasse L90 gemäß  
DIN 4102-6 : 1977-09, hergestellt aus verzinkten  
Stahlblechlüftungsleitungen mit einer Ummantelung aus  
Mineralwolledrahtnetzmatte

entspr. lfd. Nr. **C 4.4** Verwaltungsvorschrift Technische  
Baubestimmungen (VV TB) Teil C4 – Fassung Juni 2020

Bauarten zur Errichtung von **Lüftungsleitungen**, an die  
Anforderungen an die **Feuerwiderstandsdauer** gestellt  
werden

**Antragsteller:**

SAINT-GOBAIN ISOVER G+H AG  
Bürgermeister-Grünzweig-Str. 1  
67059 Ludwigshafen

**Ausstellungsdatum:**

27.01.2021

**Geltungsdauer:**

27.01.21 bis 26.01.2026

Dieses allgemeine bauaufsichtliche Prüfzeugnis umfasst 11 Seiten und 10 Anlagen.

Dieses allgemeine bauaufsichtliche Prüfzeugnis ersetzt das allgemeine bauaufsichtliche  
Prüfzeugnis Nr. P-3279/169/14-MPA BS vom 27.01.2016.

Dieses allgemeine bauaufsichtliche Prüfzeugnis Nr. P-3279/169/14-MPA BS ist erstmals am  
09.12.2015 ausgestellt worden.

Dieses allgemeine bauaufsichtliche Prüfzeugnis darf nur vollständig und unverändert weiterverbreitet werden. Auszüge oder Kürzungen bedürfen der  
schriftlichen Genehmigung der MPA Braunschweig. Dokumente ohne Unterschrift und Stempel haben keine Gültigkeit. Jede Seite dieses allgemeinen  
bauaufsichtlichen Prüfzeugnisses ist mit dem Dienstiegel der MPA Braunschweig versehen.



## A Allgemeine Bestimmungen

Mit dem allgemeinen bauaufsichtlichen Prüfzeugnis ist die Anwendbarkeit der Bauart im Sinne der Landesbauordnungen nachgewiesen.

Das allgemeine bauaufsichtliche Prüfzeugnis ersetzt nicht die für die Durchführung von Bauvorhaben gesetzlich vorgeschriebenen Genehmigungen, Zustimmungen und Bescheinigungen.

Das allgemeine bauaufsichtliche Prüfzeugnis wird unbeschadet der Rechte Dritter, insbesondere privater Schutzrechte, erteilt.

Hersteller bzw. Vertreiber der Bauart haben, unbeschadet weiter gehender Regelungen in den „Besonderen Bestimmungen“ dem Anwender der Bauart Kopien des allgemeinen bauaufsichtlichen Prüfzeugnisses zur Verfügung zu stellen. Der Anwender hat das allgemeine bauaufsichtliche Prüfzeugnis auf der Baustelle bereitzuhalten.

Das allgemeine bauaufsichtliche Prüfzeugnis darf nur vollständig vervielfältigt werden. Eine auszugsweise Veröffentlichung bedarf der Zustimmung der Materialprüfanstalt für das Bauwesen, Braunschweig. Texte und Zeichnungen von Werbeschriften dürfen dem allgemeinen bauaufsichtlichen Prüfzeugnis nicht widersprechen. Übersetzungen des allgemeinen bauaufsichtlichen Prüfzeugnisses müssen den Hinweis „Von der Materialprüfanstalt für das Bauwesen, Braunschweig, nicht geprüfte Übersetzung der deutschen Originalfassung“ enthalten.

Das allgemeine bauaufsichtliche Prüfzeugnis wird widerruflich erteilt. Das allgemeine bauaufsichtliche Prüfzeugnis kann nachträglich ergänzt und geändert werden, insbesondere, wenn neue technische Erkenntnisse dies erfordern.

## B Besondere Bestimmungen

### 1 Gegenstand und Anwendungsbereich

#### 1.1 Gegenstand

- 1.1.1 Das allgemeine bauaufsichtliche Prüfzeugnis (abP) gilt für die Herstellung und Anwendung von **runden Lüftungsleitungen** unter Verwendung von Wickelfalzrohren nach DIN EN 1506 aus verzinktem Stahlblech mit einer Bekleidung aus „U Protect Wired Mat 4.0“ die bei allseitiger Brandbeanspruchung der Feuerwiderstandsklasse **L90** nach DIN 4102-6 : 1977-09 angehören. Die Herstellung der runden Luftleitungen nach den lufttechnischen Erfordernissen wird nach DIN EN 12237 : 2003-07 vorgenommen; Luftdichtheitsklasse D (SITAC Nr. 1358/88).
- 1.1.2 Der Leitungsquerschnitt der luftführenden runden Luftleitungen beträgt maximal 1000 mm (Durchmesser).
- 1.1.3 Die Anwendung ist im Brandfall auf Betriebsdrücke von  $\Delta p = -300$  Pa (Unterdruck) bis  $\Delta p = +300$  Pa (Überdruck) beschränkt.
- 1.1.4 Weitere Details sind dem Abschnitt 2 zu diesem allgemeinen bauaufsichtlichen Prüfzeugnis zu entnehmen.



## 1.2 Anwendungsbereich

1.2.1 Die runden Lüftungsleitungen mit einer Bekleidung aus „U Protect Wired Mat 4.0“ werden gemäß DIN 4102-6 : 1977-09 als **L90** klassifiziert. Die Wickelfalzrohre wurden nach DIN EN 12237 : 2003-07 in die Luftdichtheitsklasse D, gemäß den Angaben des Auftraggebers eingestuft.

1.2.2 Die Lüftungsleitungen können an Stellen in Gebäuden eingesetzt werden, an denen für die Lüftungsleitungen eine feuerbeständige Ausführung gefordert ist. Sie sind nach Maßgabe der „Bauaufsichtlichen Richtlinien über die brandschutztechnischen Anforderungen an Lüftungsanlagen in Gebäuden“ einzusetzen.

Die Lüftungsleitungen können waagrecht oder senkrecht bzw. mit dazwischenliegenden Neigungswinkeln eingebaut werden. Dabei muss die Länge der geneigten Leitung geringer sein als der Abstand zwischen den Abhängern der horizontalen Leitung. Geneigte Leitungen müssen gegen Abrutschen gesichert werden.

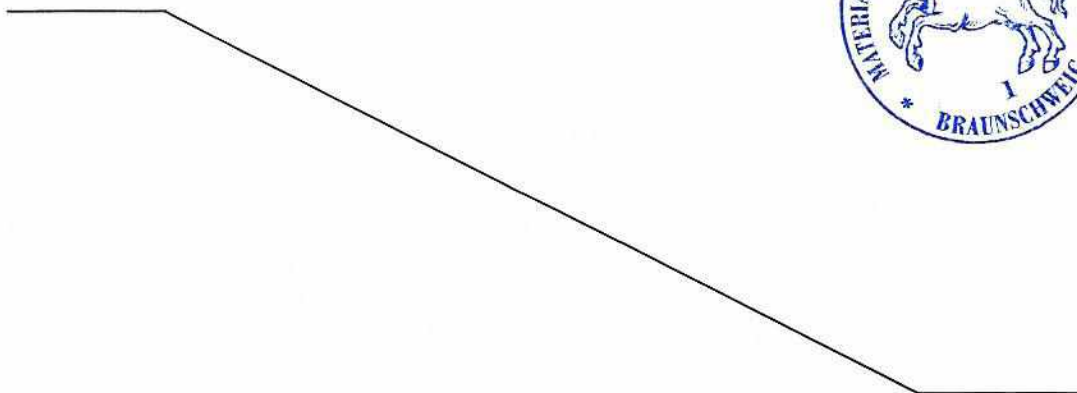
1.2.3 Aus den für die Bauart gültigen technischen Bestimmungen (z.B. Bauordnung, Sonderbauvorschriften oder Richtlinien) können sich weitergehende Anforderungen oder ggf. Erleichterungen ergeben.

1.2.4 Soweit Anforderungen an den Schallschutz gestellt werden, sind weitere Nachweise zu erbringen.

1.2.5 Aufgrund der Erklärung des Antragstellers werden in der Bauart keine Produkte verwendet, die der Gefahrstoffverordnung, der Chemikalienverbotsverordnung (ChemVerbotsV - BGBl. I S. 94), der Chemikalien-Ozonschichtverordnung, der Verordnung (EG) Nr. 1907/2006 (REACH), der Verordnung (EG) Nr. 1272/2008 (CLP) oder der Verordnung (EG) Nr. 1005/2009 unterliegen bzw. es werden die Auflagen aus den o. a. Verordnungen (insbesondere der Kennzeichnungspflicht) eingehalten.

Weiterhin erklärt der Antragsteller, dass - sofern für den Handel und das Inverkehrbringen oder die Verwendung Maßnahmen im Hinblick auf die Hygiene, den Gesundheitsschutz oder den Umweltschutz zu treffen sind - diese vom Antragsteller veranlasst bzw. in der erforderlichen Weise bekanntgemacht werden.

Daher bestand kein Anlass, die Auswirkungen der Bauprodukte im eingebauten Zustand auf die Erfüllung von Anforderungen des Gesundheits- und Umweltschutzes zu prüfen.



## 2 Bestimmungen für die Bauart

### 2.1 Bestimmungen für die Ausführung der Lüftungsleitung

#### 2.1.1 Aufbau und Verbindung der Formstücke für die Lüftungsleitung (Stahlblech)

Die Lüftungsleitungen müssen aus Wickelfalzrohren nach DIN EN 1506 und nach DIN EN 12237 hergestellt werden (siehe Anlage 2). Die Blechdicke beträgt  $0,7 \text{ mm} \leq t \leq 1,2 \text{ mm}$ .

Die Verbindungen der Wickelfalzrohre sind entsprechend der Anlage 2 mit einer Kanalkupplung mit alterungsbeständigen EPDM-Dichtungslippen und einem keramischen Dichtungsband Insulfrax mit den Abmessungen von  $b \times d = 20 \text{ mm} \times 3 \text{ mm}$  vorzunehmen.

Die Lüftungsleitungen dürfen einen maximalen Leitungsdurchmesser von  $D \leq 1000 \text{ mm}$  besitzen und müssen aus Wickelfalzrohren mit einer maximalen Länge von  $L \leq 6000 \text{ mm}$  hergestellt werden.

#### 2.1.2 Bekleidung

Die Bekleidung (Ummantelung) der Stahlblechlüftungsleitungen muss aus mindestens 100 mm dicker Mineralwolle (Summe der Nenndicken) bestehen. Hierzu sind die ULTIMATE Mineralwollendrahtnetzmatte U Protect Wired Mat 4.0 zu verwenden. Die Verlegung kann ein- oder mehrlagig erfolgen. Die zu verwendenden Mineralwollendrahtnetzmatte müssen eine Nennrohddichte von mindestens  $\rho = 66 \text{ kg/m}^3$  aufweisen. Die Mattembahnen müssen eine Breite von  $b \leq 600 \text{ mm}$  besitzen.

Die Produkte müssen nichtbrennbar sein.

#### 2.1.3 Befestigung und Fugenausbildung der Bekleidung

Die Mineralwollmattenbekleidung (Ummantelung) der Stahlblechlüftungsleitungen\* ist für waagerechte Leitungen nach den Angaben der Anlage 3 und für geneigte und senkrechte Leitungen nach den Angaben der Anlage 4 vorzunehmen.

Bei senkrechten und geneigten Lüftungsleitungen ist nach dem Zuschnitt der Mineralwollendrahtnetzmatte die Bekleidung mit Tellerschweißstiften aus Stahl (Drahtdurchmesser  $\geq 2,7 \text{ mm}$ , Tellerdurchmesser  $\geq 30 \text{ mm}$ ) direkt auf der Lüftungsleitung zu befestigen. Die Anordnung der Tellerschweißstifte (Abstände) ist nach den Angaben der Anlage 4 vorzunehmen. Bei geneigten und senkrechten Leitungen sind die Schweißstifte umlaufend in einem Abstand von  $a \leq 250 \text{ mm}$  und jeweils in einem Abstand von  $a = 90 \text{ mm}$  von den Stoßfugen der Mineralwolle (500 mm breite Mattembahnen) anzuordnen. Die Länge der Tellerschweißstifte ist gleich der Dämmdicke +3 mm. Alternativ können Schweißstifte aus Stahl (Drahtdurchmesser  $\geq 2,7 \text{ mm}$ , Länge = Dämmdicke +3 mm) mit aufsteckbaren Sicherungsscheiben oder Schutzkappen (Durchmesser  $\geq 30 \text{ mm}$ ) verwendet werden.

Die Stöße der einzelnen Mineralwollendrahtnetzmatte mit sich selbst und mit den angrenzenden Mineralwollendrahtnetzmatte sind mit Stahldraht oder Mattehaken entsprechend der Anlage 9 oder mit C-Ringen aus Stahl oder dem Drahtnetz der Mineralwollendrahtnetzmatte selbst untereinander verdreht entsprechend der Anlage 10, auszuführen.



## 2.2 Waagerechte Lüftungsleitungen

### 2.2.1 Abhängung

Die waagerechten Lüftungsleitungen sind mit Stahlkonstruktionen ohne elastische Zwischenglieder gemäß Anlage 5 abzuhängen.

Es sind mindestens M8 Gewindestangen anzuordnen, an die je Befestigungspunkt jeweils zwei Halbschalenschellen aus Stahl mit einer Mindestbreite von 25 mm und einer Mindestdicke von 2 mm in einem der Leitung entsprechenden Durchmesser mit einer Mutter anzuordnen sind. Die Halbschalenschellen sind mit einem EPDM-Gummi versehen. Der Abstand der Gewindestange zu der Oberfläche der Lüftungsleitung ist durch die Löcher der Halbschalenschellen vorgegeben und beträgt  $a \sim 20$  mm.

Die Abhänger (z. B. Gewindestangen) müssen aus Stahl bestehen und Abmessungen  $\geq$  M8 (Spannungsquerschnittsfläche  $\geq 36,6$  mm<sup>2</sup>) haben. Ihre Befestigung an der Rohdecke muss mit Dübeln aus Stahl  $\geq$  M8 bzw.  $\varnothing \geq 8$  mm (Spannungsquerschnittsfläche  $\geq 36,6$  mm<sup>2</sup>) erfolgen, die für den Untergrund sowie die Anwendung geeignet sind und die den Angaben gültiger allgemeiner bauaufsichtlicher Zulassungen (abZ) des Deutschen Instituts für Bautechnik, Berlin, bzw. einer europäisch technischen Bewertung (ETA) entsprechen.

Sofern die Zulassung bzw. Bewertung keine Aussagen zur erforderlichen Feuerwiderstandsdauer der Befestigungsmittel trifft, sind bei Anschluss an Stahlbeton Befestigungsmittel aus Stahl der Mindestgröße M8 mit der doppelten Setztiefe (z.B.  $2h_{ef}$ ) - mindestens jedoch 60 mm tief – und einer maximalen rechnerische Zugbelastung je Dübel von 500 N (vgl. DIN 4102-4: 2016-05, Abschnitt 11.2.6.3) einzubauen. Die effektive Setztiefe ( $h_{ef}$ ) ist der gültigen Zulassung bzw. Bewertung zu entnehmen. Die Belastung auf die Dübel kann als zentrische Zugbeanspruchung (N), Querbeanspruchung (V) oder als Kombination (Schrägzugbeanspruchung) aus beiden aufgebracht werden.

Dübel sind entsprechend den technischen Unterlagen (Montagerichtlinien) und gemäß den Vorgaben der Zulassung bzw. Bewertung (abZ oder ETA) einzubauen.

In jedem Fall muss die Eignung des Befestigungssystems für den jeweiligen Untergrund und die Anwendung, auch für den kalten Einbauzustand, zulässig und nachgewiesen sein. (Vorgaben für den kalten Einbauzustand gelten uneingeschränkt weiter).

Die Befestigung der Abhänger an feuerwiderstandsfähigen, bekleideten Stahlbauteilen muss mit kraftschlüssigen Verbindungsmitteln erfolgen, für die die o.a. Begrenzung der rechnerischen Spannung gilt. Die Bekleidung der Stahlbauteile ist auf eine Länge von mindestens 300 mm auf die Abhänger auszudehnen.

Die Abhängehöhe  $h_A$  (Abstand Unterkante der Bekleidung bis Unterkante Decke) darf bei ungeschützten Abhängern – mindestens M 8 – nicht mehr als 1,50 m betragen.

Sofern die Bemessung der Abhänger keine größere Zahl erfordert, ist zur Abhängung der Lüftungsleitungen mindestens ein Abhängerpaar je Formstück der Leitungsummantelung einzusetzen. Der Abstand zwischen zwei Abhängungen ist auf 1200 mm zu begrenzen. Die Abhängungen dürfen maximal 300 mm entfernt von den Kanalverbindungen entfernt angeordnet sein.

Die Abhänger sind in Abhängigkeit von Kanalgröße und Abstand so auszulagen, dass eine rechnerische Zugspannung von  $\sigma \leq 6$  N/mm<sup>2</sup> und eine rechnerische Scherspannung  $\tau \leq 10$  N/mm<sup>2</sup> eingehalten werden.



## 2.2.2 Durchführung von waagerechten Lüftungsleitungen durch Wände mit Anforderungen an die Feuerwiderstandsdauer

Waagerechte Lüftungsleitungen dürfen durch

- raumabschließende Wände aus Mauerwerk, Beton bzw. Stahlbeton oder Porenbeton (Rohdichte  $\geq 650 \text{ kg/m}^3$ ) mit einer Mindestdicke von 100 mm oder
- nichttragende raumabschließende leichte Trennwände mit Metallständerwerk (Mindestdicke  $d \geq 95 \text{ mm}$ ) gemäß bauaufsichtlichen Nachweisen, mit einer beidseitigen Bepankung aus  $d \geq 2 \times 12,5 \text{ mm}$  dicken Gipskarton-Feuerschutzplatten (GKF) nach DIN 18 180 und Typ DF nach DIN EN 520 und einer  $d \geq 40 \text{ mm}$  dicken Dämmung aus Mineralwolle (Steinwolle, nichtbrennbar, Schmelzpunkt  $\geq 1000 \text{ °C}$  nach DIN 4102-17, Rohdichte  $\geq 66 \text{ kg/m}^3$ )

durchgeführt werden, deren Feuerwiderstandsfähigkeit jeweils mindestens der Feuerwiderstandsfähigkeit des Gegenstandes nach Abschnitt 1.1 entspricht.

Bei der Wanddurchführung muss der verbleibende Spalt zwischen der Öffnungslaubung und dem Wickelfalzrohr  $s \leq 50 \text{ mm}$  betragen. Der verbleibende Spalt ist mit einer 80 mm dicken Mineralwolle, zusammengedrückt auf 50 mm, bzw. mit einer auf mindestens  $105 \text{ kg/m}^3$  komprimierten ULTIMATE-Mineralwolle zu verschließen. Beidseitig der Wand ist die Mineralwolle mit einer 2 mm dicken Beschichtung aus Brandschutzfarbe Isover Protect BSF zu beschichten.

Gemäß der Anlagen 6 und 7 sind beidseitig der Wandkonstruktion L-Stahlprofile  $30 \times 30 \times \geq 3 \text{ mm}$  anzuordnen und mit Stahlblindnieten am Wickelfalzrohr zu befestigen. Die Stahlprofile müssen eine Länge von  $l \geq 250 \text{ mm}$  bzw.  $L \geq 1000 \text{ mm}$  besitzen und jeweils mit 2 bzw. 4 Schrauben in der Wandkonstruktion befestigt werden.

Anschließend sind die Mineralwollendrahtnetzmatte mit Wasserglaskleber Isover Protect BSK beidseitig der Wandkonstruktion anzukleben. Dabei ist die Auftragsmenge von  $0,66 \text{ g/cm}^2$  so aufzutragen, dass insgesamt eine Kleberdicke von  $d \geq 2,0 \text{ mm}$  vorhanden ist.

Weitere Einzelheiten zur Ausbildung der Wanddurchführung sind den Anlagen 6 und 7 zu diesem allgemeinen bauaufsichtlichen Prüfzeugnis zu entnehmen.

## 2.2.3 Geneigte Lüftungsleitungen

Leistungen, die bis zu  $10^\circ$  von der Vertikalen abweichend geneigt sind, müssen wie senkrechte Lüftungsleitungen eingebaut werden. Stärker geneigte Leistungen sind wie waagerechte Leistungen mit zur Massivdecke lotrechten Abhängungen zu errichten.

Über  $10^\circ$  von der Waagerechten abweichend verlegte Leistungen müssen im Bereich der Abhängungen so konstruiert werden, dass die Leistungen gegen Abrutschen gesichert auf den Halbschalenschellen der Abhängungen aufliegen.



## 2.3 Senkrechte Lüftungsleitungen

### 2.3.1 Durchführung von senkrechten Lüftungsleitungen durch Decken mit Anforderungen an die Feuerwiderstandsdauer

Senkrechte Lüftungsleitungen dürfen durch

- massive Decken aus Beton bzw. Stahlbeton oder Porenbeton (Rohdichte  $\geq 650 \text{ kg/m}^3$ ) mit einer Mindestdicke von 150 mm

durchgeführt werden, deren Feuerwiderstandsfähigkeit jeweils mindestens der Feuerwiderstandsfähigkeit des Gegenstandes nach Abschnitt 1.1 entspricht.

Senkrechte Lüftungsleitungen sind geschossweise auf Massivdecken mit einer Dicke von  $d \geq 150 \text{ mm}$  abzusetzen. Die Befestigung an der Massivdecke erfolgt über Stahlprofile, die mit dem Wickelfalzrohr und der Massivdecke verschraubt sind. Mit dieser Befestigung wird das Gewicht der Leitungen auf die Geschossdecke übertragen.

Die maximale Geschosshöhe (Höhe zwischen zwei Auflagern) von 5 m darf hierbei nicht überschritten werden.

Bei der Deckendurchführung ist die Stahlblechlüftungsleitung so anzuordnen, dass der verbleibende Spalt zwischen der Öffnungslaubung und dem Wickelfalzrohr  $s \leq 50 \text{ mm}$  beträgt. Der verbleibende Spalt ist mit einer 80 mm dicken Mineralwolle, zusammengedrückt auf 50 mm, bzw. mit einer auf mindestens  $105 \text{ kg/m}^3$  komprimierten ULTIMATE-Mineralwolle zu verschließen. An der Deckenoberseite ist die Mineralwolle mit einer mindestens 2 mm dicken Beschichtung aus Brandschutzfarbe Isover Protect BSF zu beschichten.

Gemäß der Anlage 8 sind beidseitig der Deckenkonstruktion L-Stahlprofile  $30 \times 30 \times \geq 3 \text{ mm}$  anzuordnen und mit Stahlblindnieten am Wickelfalzrohr zu befestigen. Die Stahlprofile müssen eine Länge von  $l \geq 250 \text{ mm}$  bzw.  $L \geq 1000 \text{ mm}$  besitzen und jeweils mit 2 Schrauben in der Deckenkonstruktion befestigt werden.

Anschließend sind die Mineralwollendrahtnetzmatte beidseitig der Deckenkonstruktion mit Wasserglaskleber Isover Protect BSK anzukleben. Dabei ist die Auftragsmenge von  $0,66 \text{ g/cm}^2$  so aufzutragen, dass insgesamt eine Kleberdicke von  $d \geq 2,0 \text{ mm}$  vorhanden ist.

#### Maßnahme gegen Knicken:

Um eine Beschädigung der Konstruktion durch Knicken vertikaler Leitungen zu vermeiden, darf das Verhältnis zwischen der beanspruchten Leitungslänge in der Raumeinheit und dem kleinsten Außendurchmesser der Leitung 8:1 nicht überschritten werden (Abstände zwischen seitlichen Halterungen: kürzestes Leitungsmaß (Länge, Durchmesser)), sofern keine zusätzlichen seitlichen Halterungen vorhanden sind.

Wenn zusätzliche Halterungen vorhanden sind, darf das Verhältnis des Abstands zwischen den zusätzlichen Halterungen oder des Abstands zwischen den Halterungen und der Tragkonstruktion zum kleinsten Seitenmaß über der Außenseite der Leitung 8:1 nicht überschreiten.

Weitere Einzelheiten zur Ausbildung der Deckendurchführung sind der Anlage 8 zu diesem allgemeinen bauaufsichtlichen Prüfzeugnis zu entnehmen.



## 2.4 Eigenschaften und Zusammensetzung

Für die zu verwendenden Bauprodukte gelten die in der Tabelle 1 zusammengestellten Angaben hinsichtlich der Bezeichnung, der Materialkennwerte, der bauaufsichtlichen Benennung und des Verwendbarkeitsnachweises.

**Tabelle 1: Zusammenstellung der Kennwerte der Bauprodukte**

Bauprodukt/ ggf. Verwendbarkeitsnachweis	Dicke (Nennmaß) [mm]	Rohdichte (Nennwert) [kg/m <sup>3</sup> ]	Bauaufsichtliche Benennung nach VV TB
Wickelfalzrohr, Stahlgewindestangen, Klammern, Schrauben etc.	-	-	nichtbrennbar
Insulfrax Papier von Unifrax	20x3	140-160	mind. normalentflammbar
„U Protect Wired Mat 4.0“ gemäß CE Certificate No. 0751-CPR.2-003.0-07 vom 07.11.2020	100	66	nichtbrennbar
Dämmschichtbildender Baustoff "ISOVER Protect BSF Brandschutzfarbe" (halogenfrei), abZ Nr. Z-19.11-1589	-	-	normalentflammbar
Wasserglaskleber „ISOVER Protect BSK Brandschutzkleber“ Baustoffklasse DIN 4102-1 A1 nach DIN 4102-4: 2016-05	-	-	nichtbrennbar

Verwendete Abkürzungen:

abZ ⇒ Allgemeine bauaufsichtliche Zulassung

abP ⇒ Allgemeines bauaufsichtliches Prüfzeugnis

Es muss gewährleistet sein, dass die jeweils verwendeten Bauprodukte entsprechend DIN EN 16733 nicht fortschreitend glimmen oder schwelen.

Die laut Landesbauordnung für das jeweilige Bauprodukt geforderte Übereinstimmung/Konformität nach Tabelle 1 muss für die Anwendung gewährleistet sein.

Die Liste der Unterlagen, auf deren Grundlage das allgemeine bauaufsichtliche Prüfzeugnis erteilt wurde, ist bei der Prüfstelle hinterlegt.

## 3 Übereinstimmungsnachweis

Der Anwender der Bauart hat zu bestätigen, dass die Bauart entsprechend den Bestimmungen des allgemeinen bauaufsichtlichen Prüfzeugnisses ausgeführt wurde und die hierbei verwendeten Bauprodukte den Bestimmungen des allgemeinen bauaufsichtlichen Prüfzeugnisses entsprechen (Muster für diese Übereinstimmungserklärung siehe Seite 11).



#### 4 Bestimmungen für die Verlegung der Lüftungsleitungen

Bei der Verlegung der Lüftungsleitungen ist darauf zu achten, dass sich oberhalb der Lüftungsleitungen keine Installationen oder Bauteile befinden, die sich aufgrund einer Brandbeanspruchung lösen und auf die hier beschriebene Lüftungsleitung herabfallen können. Außerdem ist darauf zu achten, dass keine unzulässigen Fremdinstallationen an den Abhängern, Konsolen oder Leitungen selbst befestigt werden. Der Einsatz und die Verwendung müssen mit der „Bauaufsichtlichen Richtlinie über die brandschutztechnischen Anforderungen an Lüftungsanlagen in Gebäuden“ der jeweiligen Landesbauordnung konform gehen.

Der Entwurf und die Bemessung haben entsprechend den für den Gegenstand nach 1.1 gültigen technischen Baubestimmungen, unter Berücksichtigung der darüber hinausgehenden Randbedingungen dieses allgemeinen bauaufsichtlichen Prüfzeugnisses, zu erfolgen.

#### 5 Bestimmungen für Nutzung, Unterhalt, Wartung

Die Anforderungen an den Brandschutz sind auf Dauer nur sichergestellt, wenn der Gegenstand nach 1.1 stets in ordnungsgemäßem Zustand (z. B. Kontrolle auf Risse, keine nachträglich installierten Fremdinstallationen usw.) gehalten wird. Im Falle des Austausches beschädigter Teile ist darauf zu achten, dass die neu einzusetzenden Materialien sowie der Einbau dieser Materialien den Bestimmungen und Anforderungen dieses allgemeinen bauaufsichtlichen Prüfzeugnisses entsprechen.

#### 6 Rechtsgrundlage

Dieses allgemeine bauaufsichtliche Prüfzeugnis wird aufgrund des § 19 der Niedersächsischen Bauordnung (NBauO) in der Fassung vom 3. April 2012 (Nds. GVBl. Nr. 5/2012, S. 46-73) zuletzt geändert durch das Gesetz zur Änderung der Niedersächsischen Bauordnung vom 10. November 2020 (Nds. GVBl. S. 384) in Verbindung mit der Verwaltungsvorschrift Technische Baubestimmungen (VV TB) gemäß RdErl. d. MU vom 30.07.2020 (Nds. MBl. Nr. 36/2020, S. 783-827) erteilt. In den Landesbauordnungen der übrigen Bundesländer sind entsprechende Rechtsgrundlagen enthalten.

#### 7 Rechtsbehelfsbelehrung

Gegen diesen Bescheid kann innerhalb eines Monats nach Bekanntgabe Widerspruch bei der Materialprüfanstalt für das Bauwesen, Braunschweig, erhoben werden.

  
ORR Dr.-Ing. Gary Blume  
Leiter der Prüfstelle



  
i. A.  
Dipl.-Ing. Markus Rose  
Sachbearbeiter

## Verzeichnis der Normen und Richtlinien

DIN 4102-1 : 1998-05	Brandverhalten von Baustoffen und Bauteilen; Baustoffe, Begriffe, Anforderungen und Prüfungen
DIN 4102-2 : 1977-09	Brandverhalten von Baustoffen und Bauteilen; Bauteile; Begriffe, Anforderungen und Prüfungen
DIN 4102-4 : 2016-05	Brandverhalten von Baustoffen und Bauteilen - Teil 4: Zusammenstellung und Anwendung klassifizierter Baustoffe, Bauteile und Sonderbauteile
DIN 4102-6 : 1977-09	Brandverhalten von Baustoffen und Bauteilen Lüftungsleitungen Begriffe, Anforderungen und Prüfungen
DIN EN 1506 : 2007-09	Lüftung von Gebäuden – Luftleitungen und Formstücke aus Blech mit rundem Querschnitt – Maße
DIN EN 12237 : 2003-07	Festigkeit und Dichtheit von Luftleitungen mit rundem Querschnitt aus Blech Deutsche Fassung EN 12237:2003
DIN EN 1363-1 : 2012-10	Feuerwiderstandsprüfungen, Allgemeine Anforderungen
DIN EN 1366-1 : 1999-10	Feuerwiderstandsprüfungen für Installationen – Teil 1: Leitungen
DIN EN 1366-1 : 2014-12	Feuerwiderstandsprüfungen für Installationen - Teil 1: Lüftungsleitungen

Verwaltungsvorschrift Technische Baubestimmungen (VV TB),  
veröffentlicht im Niedersächsischen Ministerialblatt (jeweils gültiger  
Runderlass des Ministeriums für Umwelt, Energie, Bauen und  
Klimaschutz Niedersachsen)



Muster für  
**Übereinstimmungserklärung**

- Name und Anschrift des Unternehmens, das die Lüftungsleitungen hergestellt hat
- Baustelle bzw. Gebäude:
- Datum der Herstellung:
- Feuerwiderstandsklasse **L90**

Hiermit wird bestätigt, dass die Lüftungsleitungen hinsichtlich aller Einzelheiten fachgerecht und unter Einhaltung aller Bestimmungen des allgemeinen bauaufsichtlichen Prüfzeugnisses Nr. P-3279/169/14-MPA BS der Materialprüfanstalt für das Bauwesen, Braunschweig, vom 27.01.2021 hergestellt und eingebaut wurde.

Für die nicht vom Unterzeichner selbst hergestellten Bauprodukte oder Einzelteile (z. B. ....) wird dies ebenfalls bestätigt, aufgrund

- der vorhandenen Kennzeichnung der Teile entsprechend den Bestimmungen des allgemeinen bauaufsichtlichen Prüfzeugnisses \*)
- eigener Kontrollen \*)
- entsprechender schriftlicher Bestätigungen der Hersteller der Bauprodukte oder Teile, die der Unterzeichner zu seinen Akten genommen hat. \*)

---

Ort, Datum

Stempel und Unterschrift

(Diese Bescheinigung ist dem Bauherrn zur Weitergabe an die zuständige Bauaufsichtsbehörde auszuhändigen.)



---

\*) Nichtzutreffendes streichen

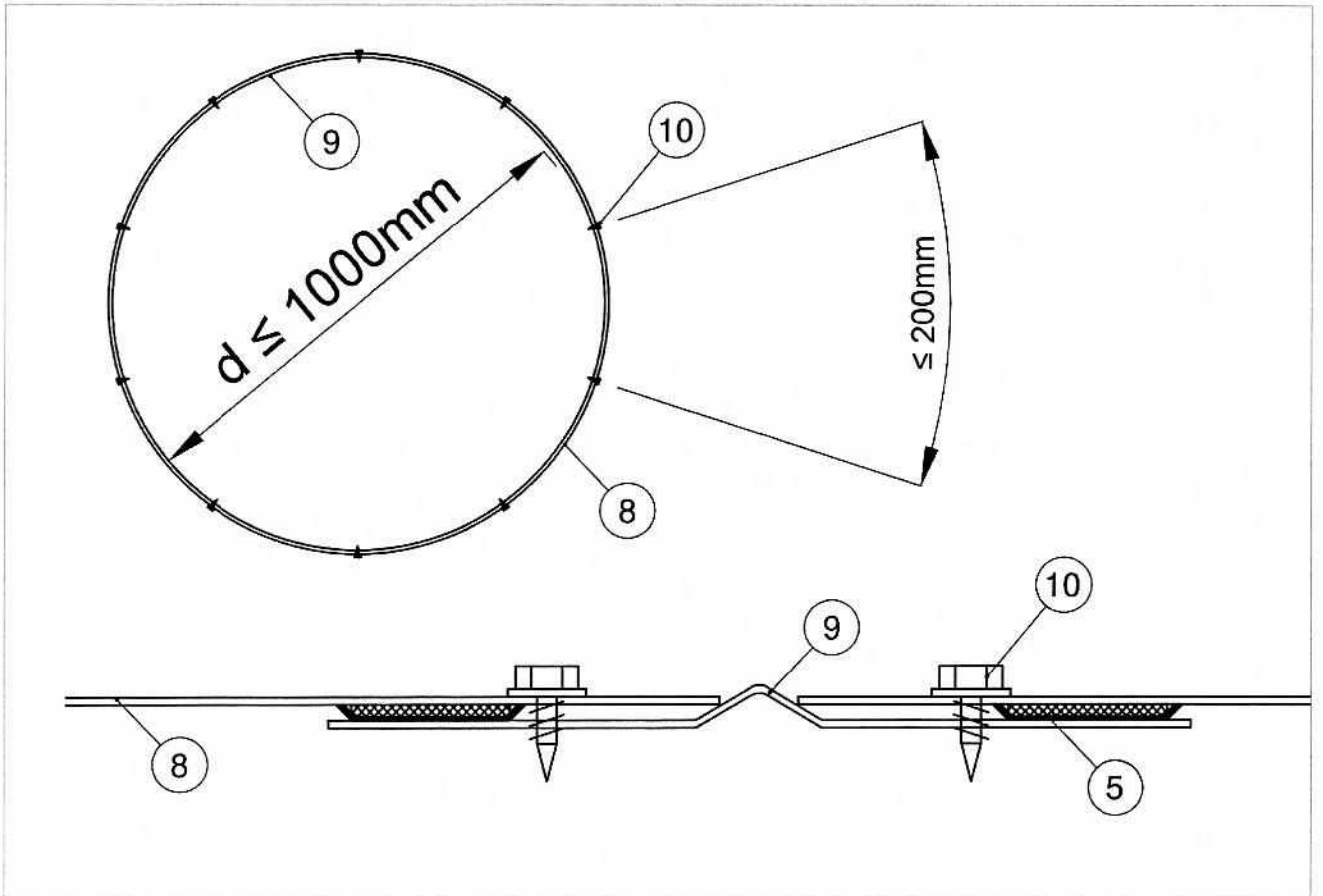
# Legende

1	Massivwand $d \geq 100\text{mm}$ / Leichte Trennwand $d \geq 95\text{mm}$ / Massivdecke $d \geq 150\text{mm}$
5	Keramisches Dichtband Insulfrax, Breite $\geq 20\text{mm}$ , Dicke $\geq 3\text{mm}$ , ggf. selbstklebend
8	Lüftungsleitung, runder Stahlblech-Wickelfalzkanal, Blechdicke $\geq 0,7\text{mm}$ , $d_{\text{max}}=1000\text{mm}$
9	Lüftungsleitung, Kanalkupplung mit EPDM-Dichtungslippen
10	Selbstschneidende Schraube, Stahl
11	Mineralwollgedämmstoff "U Protect Wired Mat 4.0" von Saint-Gobain ISOVER G+H AG
12	Schweißpins $\varnothing \geq 2,7\text{mm}$ , Stahl, Länge = Dämmdicke + 3mm, mit Teller $\varnothing \geq 30\text{mm}$
14	L-Profil, Stahl, 30 x 30mm, Blechdicke $\geq 3\text{mm}$ , Länge ca. 1m
15	L-Profil, Stahl, 30 x 30mm, Blechdicke $\geq 3\text{mm}$ , Länge ca. 25cm
16	Blindniet $\geq 4,0 \times 13\text{mm}$ , Stahl
17	Schraube $\geq 7,6 \times 60\text{mm}$ , Stahl; bei leichter Trennwand: Hohlraumdübel $\geq \text{M6}$ , Stahl
18	Brandschutzfarbe Protect BSF, Auftragsdicke $\geq 2,0\text{mm}$
19	Wasserglaskleber Protect BSK, Auftragsmenge = $0,66\text{g}/\text{cm}^2$ , Dicke $\geq 2\text{mm}$
20	Abhänger, z.B. Gewindestab M8 mit Mutter
22	Halbschalen-Schelle, Stahl, Dicke $\geq 2\text{mm}$ , Breite $\geq 25\text{mm}$ ; Durchmesser = Kanaldurchmesser

**Lüftungsleitungen**  
nach DIN 4102-6 : 1977-09  
**Legende**



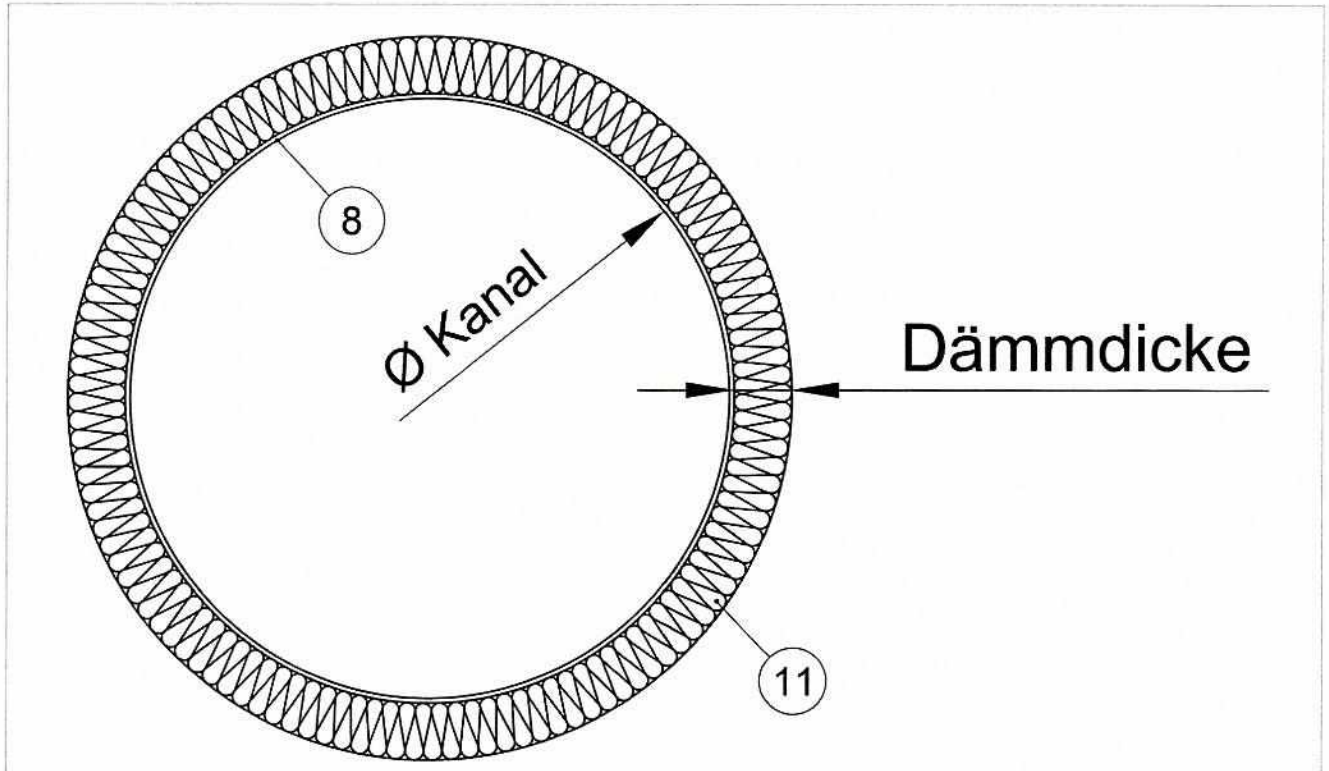
Anlage 1 zum  
abP Nr.:  
P-3279/169/14-MPA BS  
vom 27.01.2021



**Lüftungsleitungen**  
nach DIN 4102-6 : 1977-09  
Stoß Stahlblechleitung



Anlage 2 zum  
abP Nr.:  
P-3279/169/14-MPA BS  
vom 27.01.2021



### Lüftungsleitungen

nach DIN 4102-6 : 1977-09

Befestigung der Dämmung an waagerechter Leitung

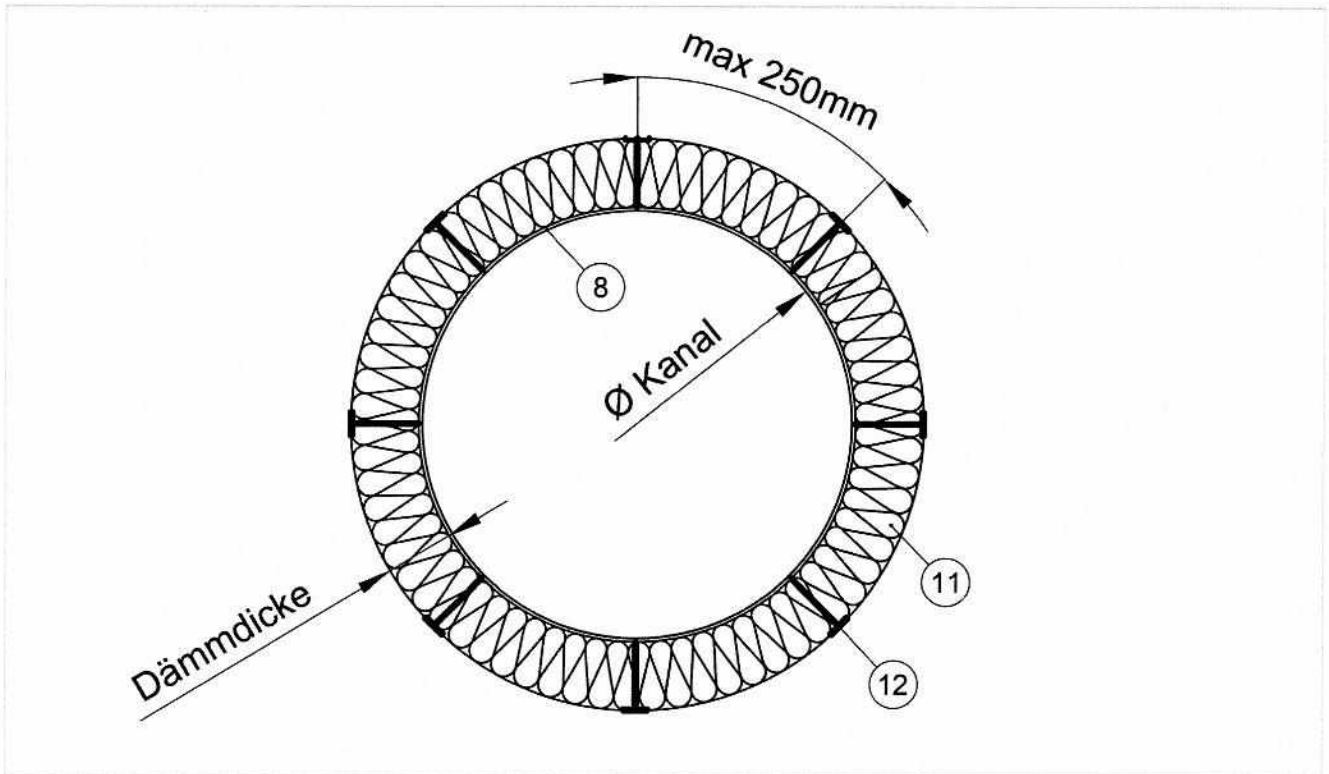


Anlage 3 zum

abP Nr.:

P-3279/169/14-MPA BS

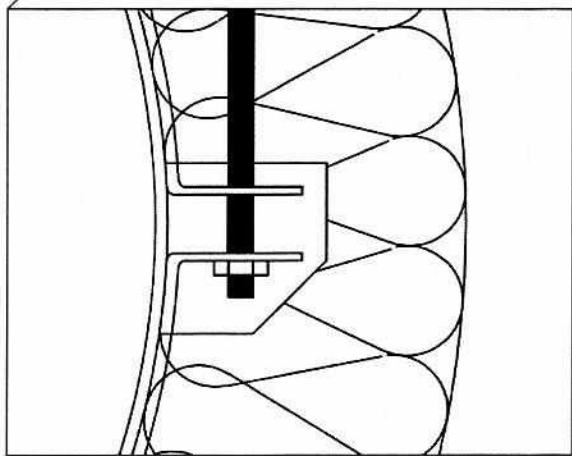
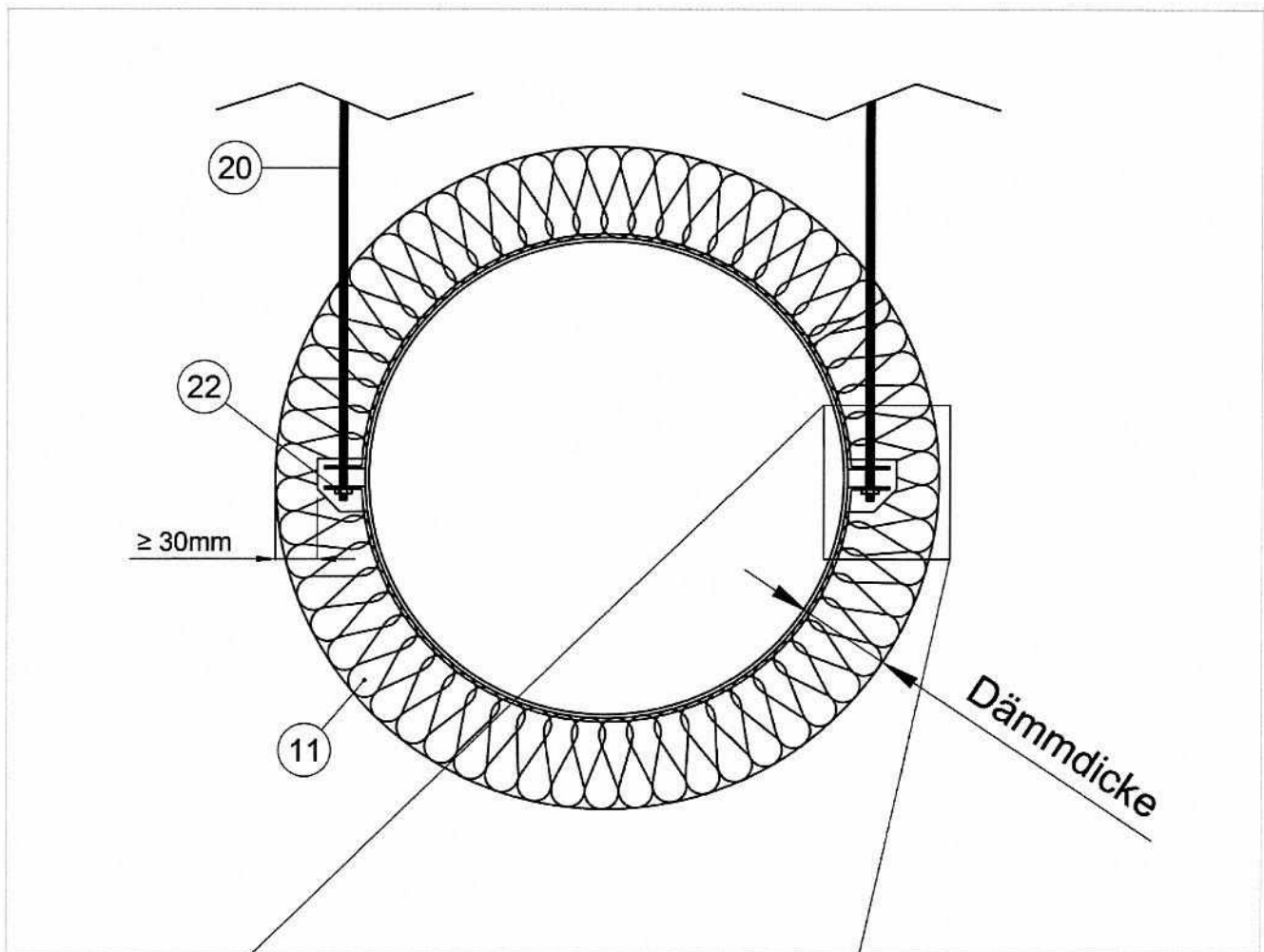
vom 27.01.2021



**Lüftungsleitungen**  
nach DIN 4102-6 : 1977-09  
Befestigung der Dämmung an senkrechter Leitung

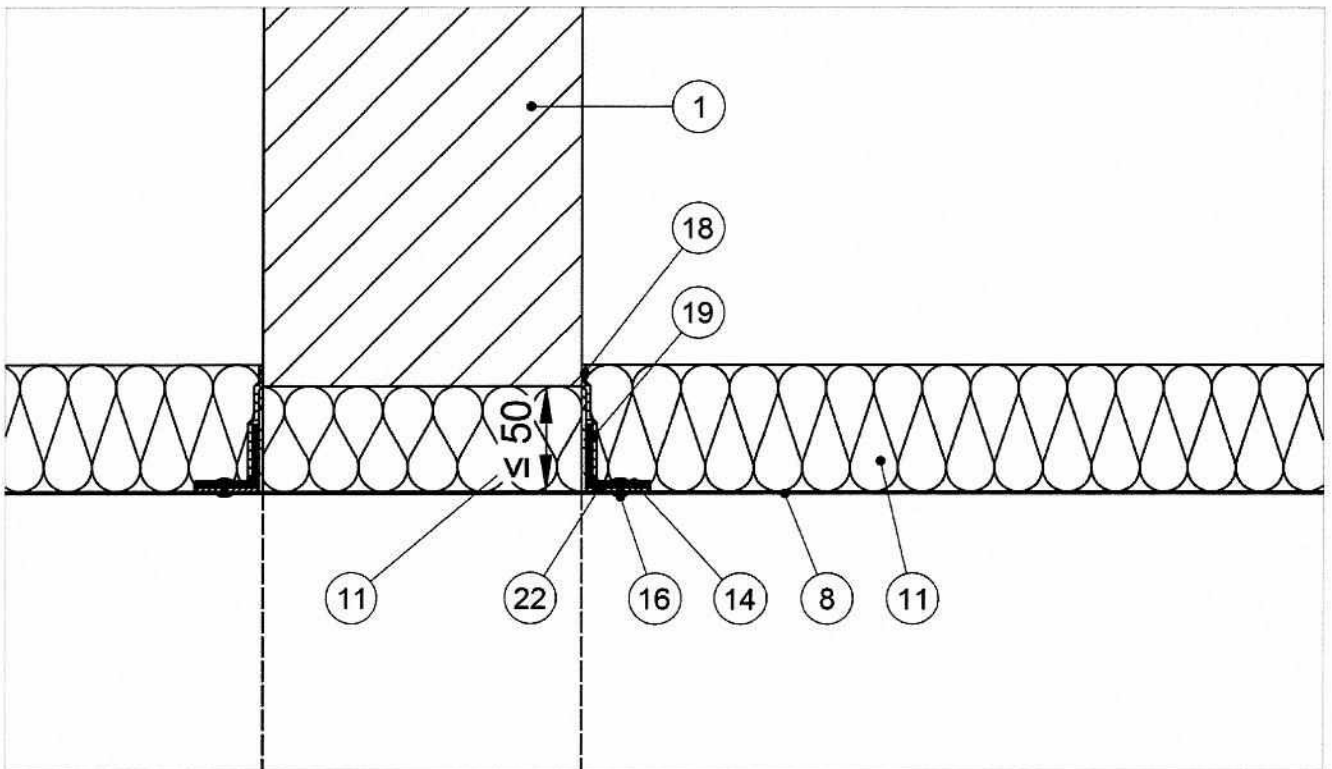
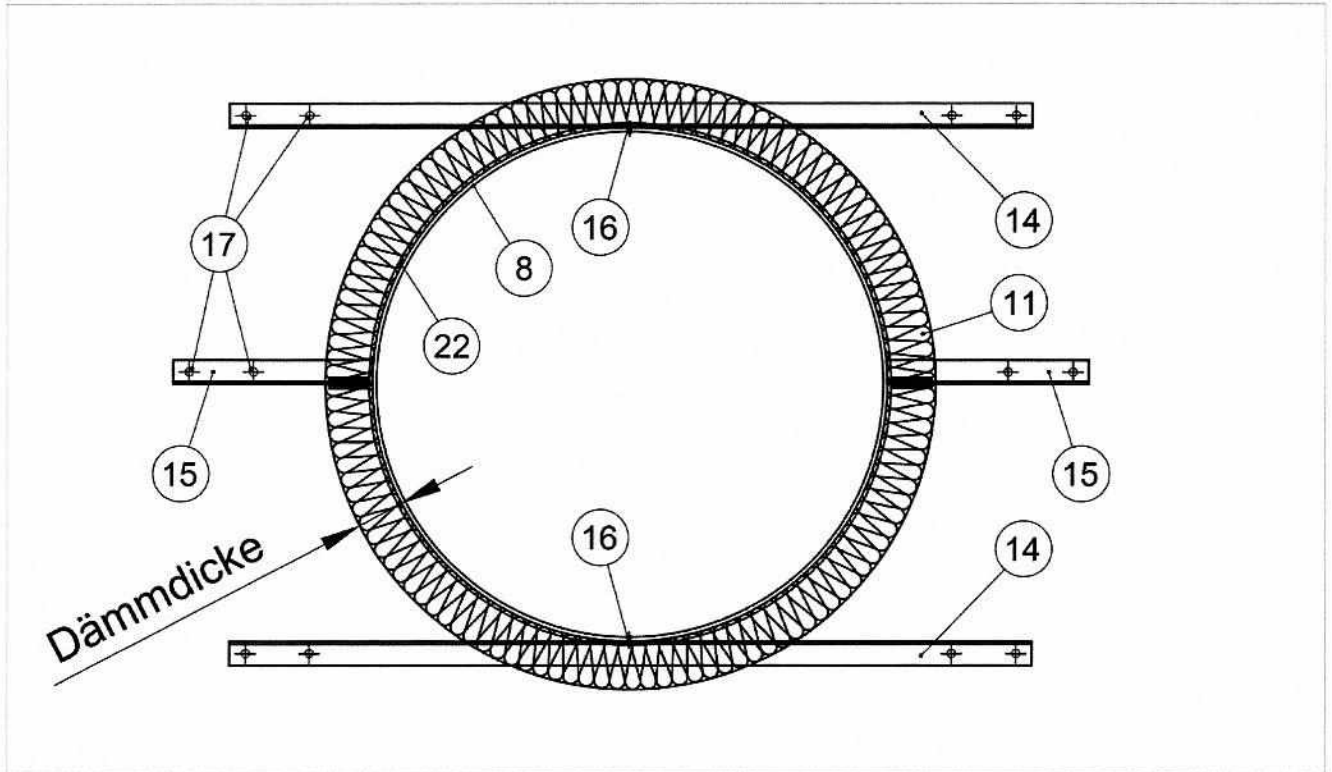


Anlage 4 zum  
abP Nr.:  
P-3279/169/14-MPA BS  
vom 27.01.2021



**Lüftungsleitungen**  
 nach DIN 4102-6 : 1977-09  
 Abhängung der waagerechten Leitung

Anlage 5 zum  
 abP Nr.:  
 P-3279/169/14-MPA BS  
 vom 27.01.2021



## Lüftungsleitungen

nach DIN 4102-6 : 1977-09

Wanddurchführung der waagerechten Leitung

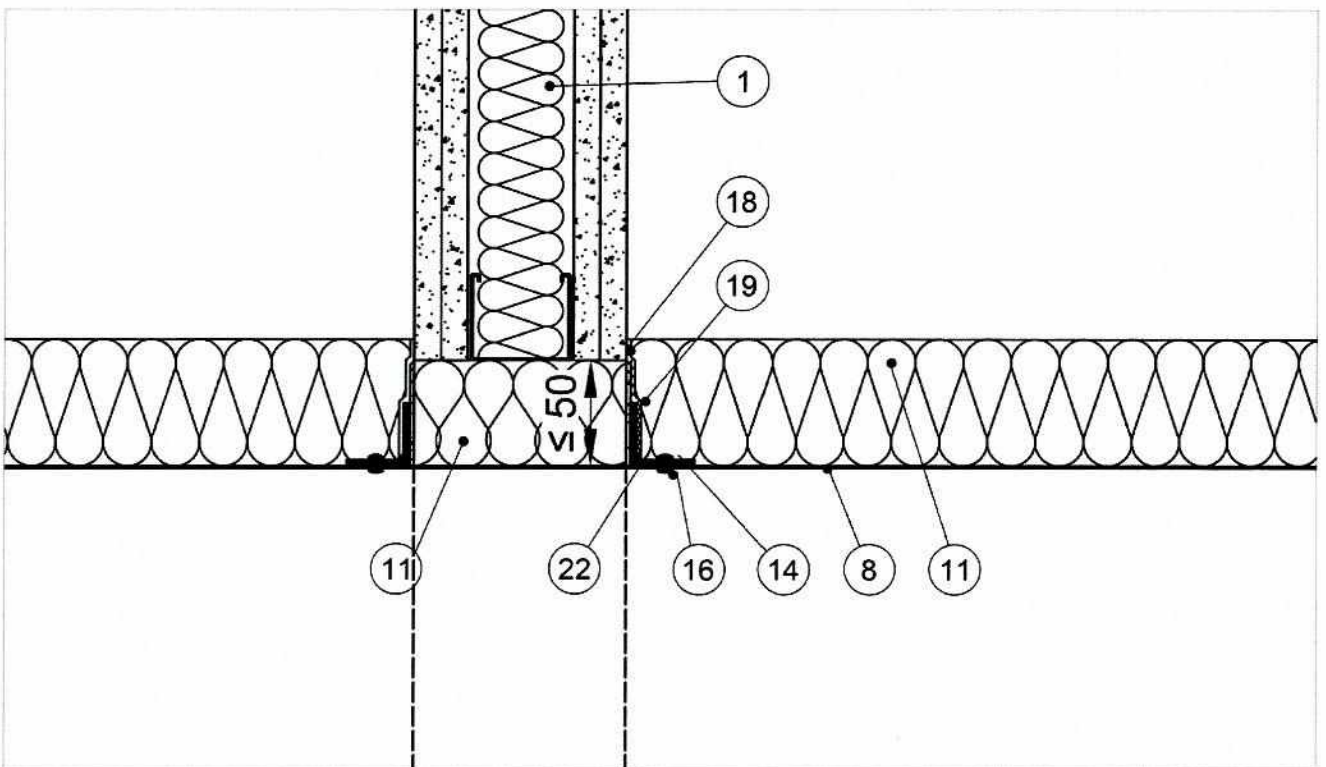
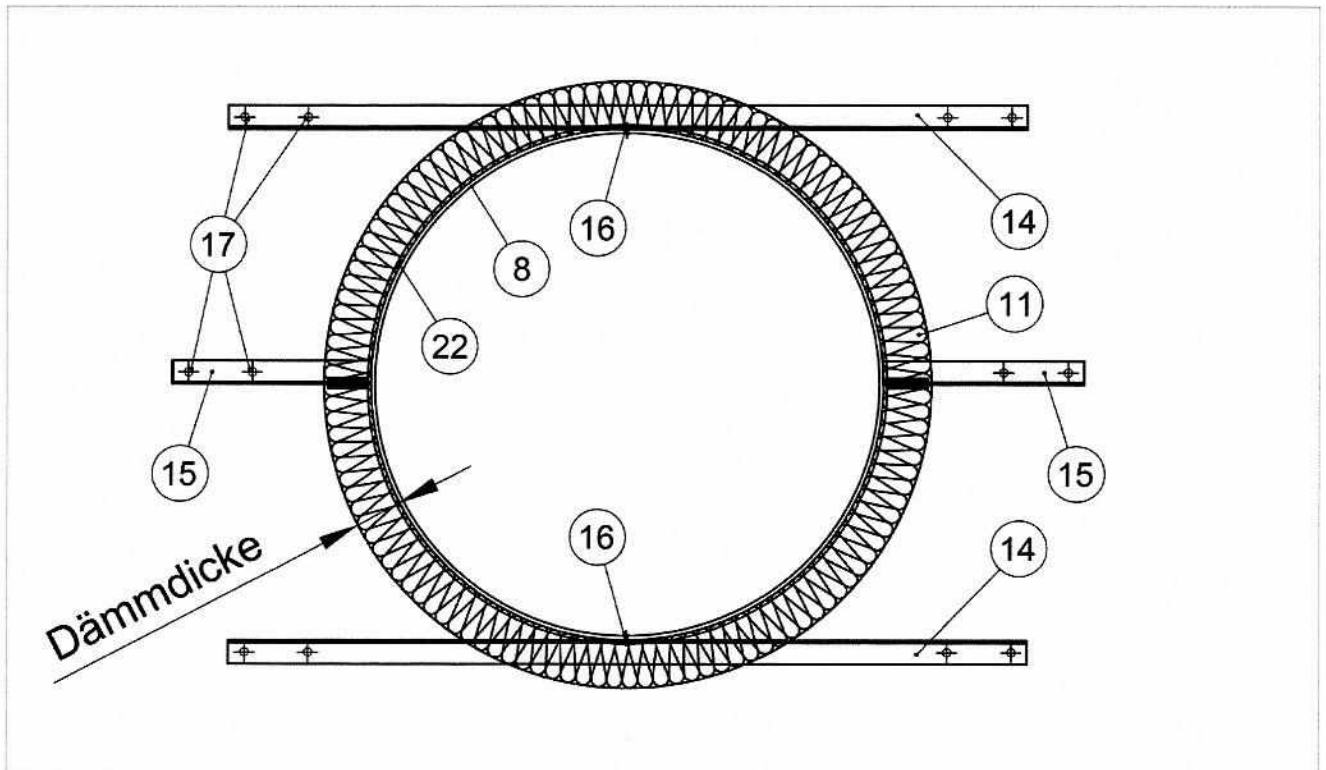


Anlage 6 zum

abP Nr.:

3279/169/14-MPA BS

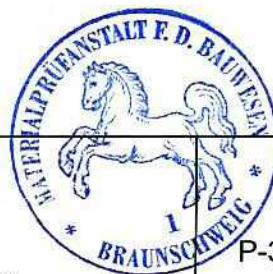
vom 27.01.2021



## Lüftungsleitungen

nach DIN 4102-6 : 1977-09

Wanddurchführung der waagerechten Leitung

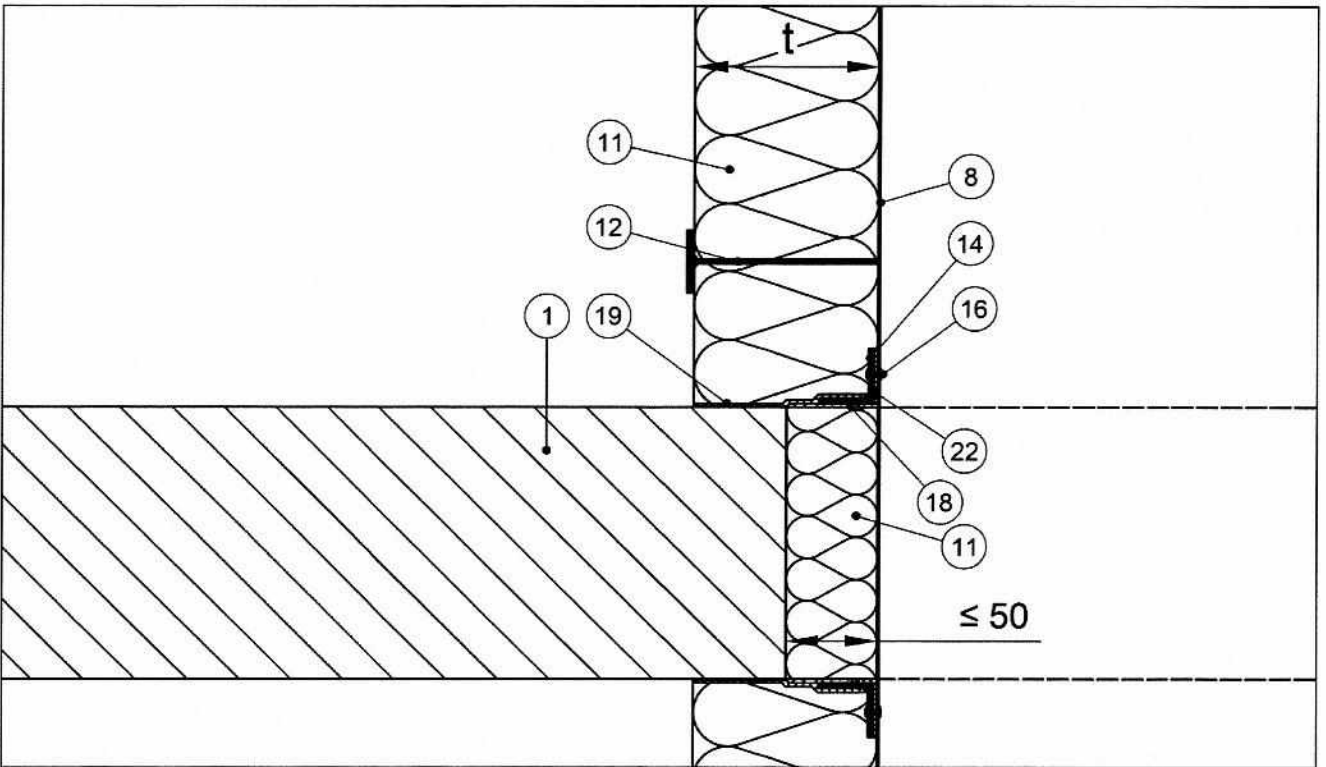
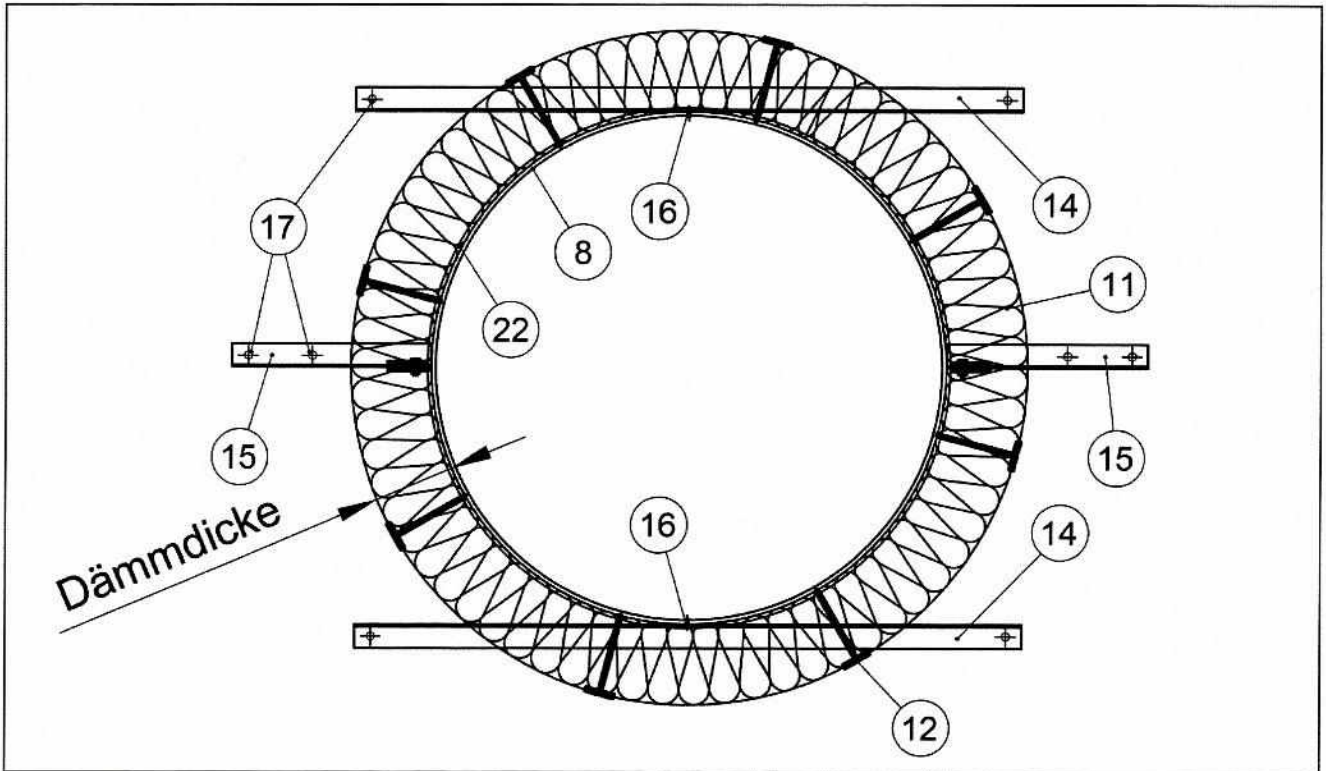


Anlage 7 zum

abP Nr.:

P-3279/169/14-MPA BS

vom 27.01.2021



## Lüftungsleitungen

nach DIN 4102-6 : 1977-09

Deckendurchführung der senkrechten Leitung



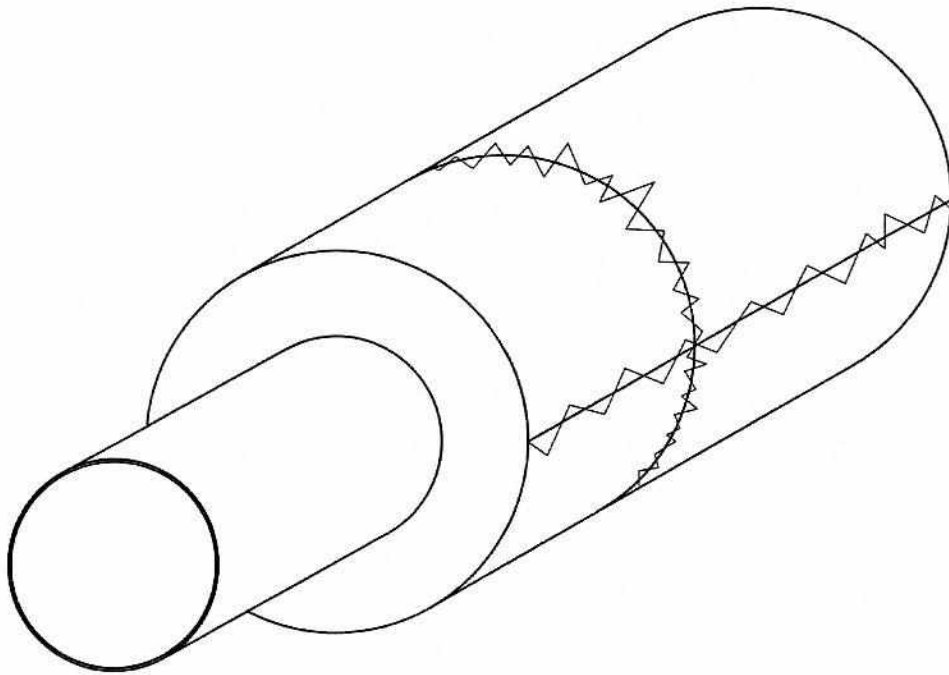
Anlage 8 zum

abP Nr.:

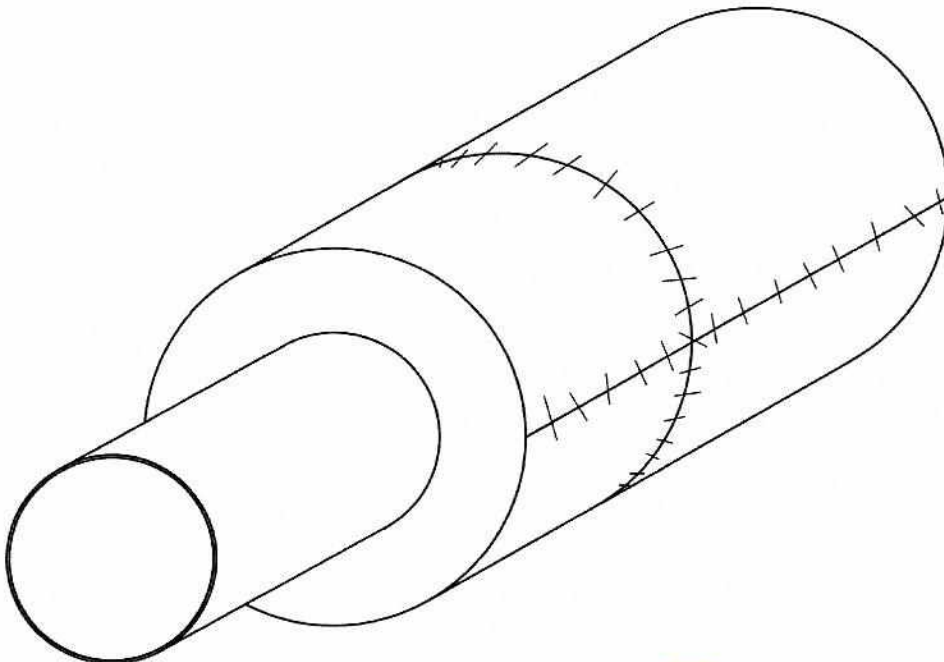
P-3279/169/14-MPA BS

vom 27.01.2021

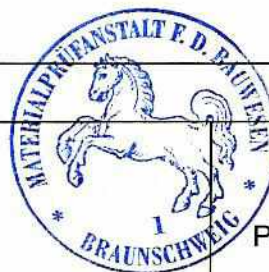
mit Stahldraht vernäht



mit Mattenhaken geschlossen

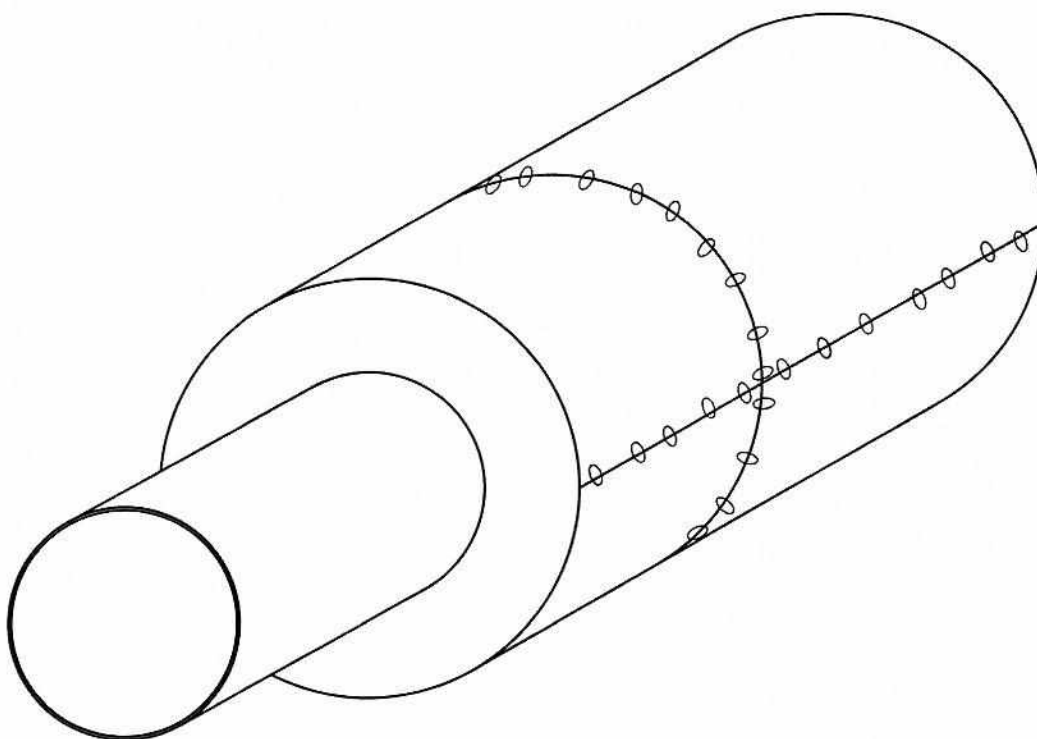


**Lüftungsleitungen**  
nach DIN 4102-6 : 1977-09  
Mineralwollstöße



Anlage 9 zum  
abP Nr.:  
P-3279/169/14-MPA BS  
vom 27.01.2021

mit C-Ringen / Drahtnetz untereinander verdrillt



**Lüftungsleitungen**  
nach DIN 4102-6 : 1977-09  
Mineralwollstöße



Anlage 10 zum  
abP Nr.:  
P-3279/169/14-MPA BS  
vom 27.01.2021