

## SICHER GEMISCHT MIT SVB!

- ✓ Feuerwiderstand bis R120
- ✓ Lieferbar in DN 50 – 150; als Brandschutzkomplettset
- ✓ Auch ohne Vorwand einsetzbar
- ✓ Montage in der Fallleitung oder am Etagenanschluss
- ✓ Extrem geringer Platzbedarf
- ✓ Nur 2 cm Abstand zu Versorgungsleitungen nötig

Die innovative Steckverbindung reagiert auf Hitze durch eingelegtes Intumeszenzmaterial. Dieses Material quillt auf und verhindert sicher die Weiterleitung von Feuer und Rauch.



Stand 08/2019



SAINT-GOBAIN HES GmbH  
Ettore-Bugatti-Str. 35  
51149 Köln

T +49 2203 97 84-0  
F +49 2203 97 84-200  
info@hes.saint-gobain.com

pamglobal.de

**PAM-GLOBAL®**

Brandschutz. Schallschutz.  
Nachhaltigkeit.

Alle technischen Daten und Hinweise auf Normen, allgemeine bauaufsichtliche Zulassungen usw. entsprechen dem Stand zur Zeit der Drucklegung. Irgendwelche Rechte können aus diesen Angaben nicht abgeleitet werden. Druck- und Satzfehler, Irrtum und technische Änderungen vorbehalten. Verträge werden nur zu den in unseren AGB genannten Bedingungen abgeschlossen. Nachdruck oder Veröffentlichung, auch auszugsweise, ist nur mit Zustimmung des Herausgebers und mit Quellenangabe gestattet.

© SAINT-GOBAIN HES GmbH

**PAM-GLOBAL®**

Steck-Verbindung-Brandschutz  
SVB mit abZ Z-19.17-2130 und  
aBG Z-19.53-2381 / Z-19.53-2380

## SVB: VOLLES ROHR GEGEN FEUER!

FÜR SICHERE MISCHINSTALLATIONEN



# PAM-GLOBAL® SVB

## FÜR STARKEN BRANDSCHUTZ BEI MISCHINSTALLATIONEN MIT KUNSTSTOFFFROHREN

Wenn es in einem Gebäude brennt, verhindert die Steck-Verbindungs-Brandschutz PAM-GLOBAL® SVB die Ausbreitung von Feuer und Rauchgasen auf andere Geschosse.

Die SVB von SAINT-GOBAIN HES dient als **Brandschutz-Schott bei Mischinstallationen** aus nichtbrennbaren Gussrohren (SML) in Verbindung mit brennbaren Kunststoff-Anschlussleitungen. Im Brandfall bietet die PAM-GLOBAL® SVB entscheidend mehr Sicherheit.



## AUCH MOBIL FÜR SIE DA!

### WHATSAPP-HOTLINE



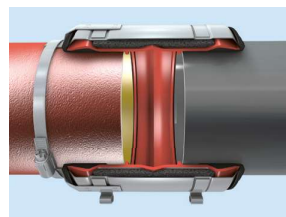
Benötigen Sie Unterstützung? Wir sind für Sie da – **ganz einfach per WhatsApp**. Und wenn das nicht ausreicht, ist unser Außendienst schnell persönlich für Sie vor Ort.

Telefon-Hotline: 02203 97 84-310

## ABSCHOTTUNG SO FUNKTIONIERT'S

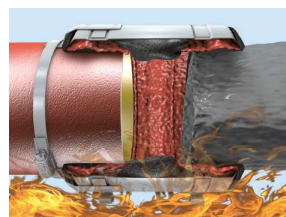
### VERBUND

#### SICHERHEIT BEI MISCHINSTALLATIONEN



Bei Mischinstallationen von nichtbrennbaren PAM-GLOBAL® S (SML) Abflussrohren und brennbaren Kunststoffrohren bietet PAM-GLOBAL® SVB die sicherste Lösung.

### BRANDFALL REAKTION AUF HITZE



Das innen liegende Intumeszenzmaterial reagiert auf die vom Brand ausgehende Hitze, quillt auf und verschließt so den Rohrquerschnitt.

### ABSCHOTTUNG KEINE BRANDWEITERLEITUNG

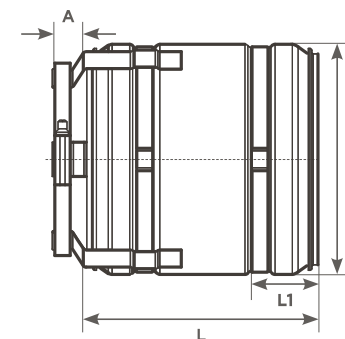


Durch die effektive Brandabschottung der PAM-GLOBAL® SVB werden eine unzulässige Temperaturweiterleitung und Rauchausbreitung sicher verhindert.

## EINBAU ANSCHLUSSOPTIONEN

SML DN mm	ANSCHLUSS AN SML DN mm	KUNSTSTOFF ROHR-Ø mm	MAßE mm				SVB ART.- NR.
			L	D	A	L1	
50	50	56	101	90	17	30	239783
50	-	50*	101	90	17	30	239783
80	80	-	111	116	17	33	239784
80	-	75*	111	116	17	33	239784
100	100	110	137	135	20	43	239785
125	125	-	155	164	17	52	239787
150	150	-	155	187	18	52	239788

\*Übergangsdichtung notwendig, bitte separat bestellen:  
Art.-Nr. 156399 bei 50 mm & Art.-Nr. 156494 bei 75 mm



## EINBAUANLEITUNG? GIBT'S HIER!

Die passende Anleitung finden Sie auf unserer Website.

**JETZT INFORMIEREN!**  
[pamglobal.de/brandschutz](http://pamglobal.de/brandschutz)

